

Allegato "A" al Regolamento 8 settembre 2021 n.14

## **Specifiche tecniche della fattura elettronica nell'interscambio di beni e servizi con l'Italia**

## Versione 1.0

## INDICE DELLE VERSIONI

Versione	Data	Descrizione delle modifiche	Azione (I = inserimento, R= modifica)	Sezioni aggiornate
1.0	08/09/2021	Versione iniziale	I	

## Sommario

<b>1</b>	<b>FATTURAZIONE ELETTRONICA .....</b>	<b>5</b>
1.1	DEFINIZIONI.....	5
1.2	MODALITÀ DI EMISSIONE DELLE FATTURE ELETTRONICHE .....	5
1.2.1	NOMENCLATURA DEI FILE DA TRASMETTERE.....	5
1.3	MODALITÀ DI TRASMISSIONE DELLE FATTURE .....	7
1.3.1	TRASMISSIONE FILE FATTURA ALL'HUB .....	7
1.3.2	DIMENSIONE MASSIMA DEI FILE DA TRASMETTERE.....	7
1.4	MODALITÀ DI INTERAZIONE CON L'HUB-SM .....	7
<b>2</b>	<b>FATTURAZIONE ELETTRONICA – FORMATO DELLA FATTURA .....</b>	<b>8</b>
2.1	PARTE PRIMA.....	9
2.1.1	FATTURA ELETTRONICA HEADER – DATI DI TRASMISSIONE .....	9
2.1.2	FATTURA ELETTRONICA HEADER – DATI DEL CEDENTE/PRESTATORE.....	9
2.1.3	FATTURA ELETTRONICA HEADER – DATI DEL RAPPRESENTANTE FISCALE DEL CEDENTE/PRESTATORE .....	11
2.1.4	FATTURA ELETTRONICA HEADER – DATI DEL CESSIONARIO/COMMITTENTE .....	11
2.1.5	FATTURA ELETTRONICA HEADER – DATI DEL TERZO INTERMEDIARIO SOGGETTO EMITTENTE.....	13
2.1.6	FATTURA ELETTRONICA HEADER – SOGGETTO EMITTENTE .....	13
2.1.7	FATTURA ELETTRONICA BODY – DATI GENERALI .....	13
2.1.8	FATTURA ELETTRONICA BODY – DATI BENI / SERVIZI .....	17
2.1.9	FATTURA ELETTRONICA BODY – DATI SUI VEICOLI .....	19
2.1.10	FATTURA ELETTRONICA BODY – DATI DI PAGAMENTO.....	19
2.1.11	FATTURA ELETTRONICA BODY – ALLEGATI .....	20
2.2	PARTE SECONDA.....	20
2.2.1	SCHEMA DEL FILE XML .....	20
2.2.2	L'ELEMENTO RADICE "FATTURA ELETTRONICA" .....	20
2.2.3	FATTURA ELETTRONICA HEADER: DATI TRASMISSIONE.....	23
2.2.4	FATTURA ELETTRONICA HEADER: CEDENTE / PRESTATORE.....	24
2.2.4.1	DATI ANAGRAFICI .....	25
2.2.4.2	DATI SEDE .....	27
2.2.4.3	DATI STABILE ORGANIZZAZIONE.....	27
2.2.4.4	DATI ISCRIZIONE R.E.A. ....	28
2.2.4.5	CONTATTI.....	28
	RIFERIMENTO AMMINISTRAZIONE .....	28
2.2.5	FATTURA ELETTRONICA HEADER: RAPPRESENTANTE FISCALE DEL CEDENTE / PRESTATORE.....	29
2.2.6	FATTURA ELETTRONICA HEADER: CESSIONARIO / COMMITTENTE .....	29
	DATI ANAGRAFICI .....	30

2.2.6.1	DATI SEDE.....	30
2.2.6.2	DATI STABILE ORGANIZZAZIONE.....	31
2.2.6.3	DATI RAPPRESENTANTE FISCALE.....	31
2.2.7	FATTURA ELETTRONICA HEADER: TERZO INTERMEDIARIO SOGGETTO EMITTENTE.....	32
2.2.8	FATTURA ELETTRONICA HEADER: SOGGETTO EMITTENTE.....	32
2.2.9	FATTURA ELETTRONICA BODY: DATI GENERALI.....	33
2.2.9.1	DATI GENERALI DOCUMENTO.....	34
2.2.9.2	DATI ORDINE ACQUISTO, CONTRATTO, CONVENZIONE, RICEZIONE E FATTURE COLLEGATE.....	36
2.2.9.3	DATI RIFERIMENTO SAL.....	37
2.2.9.4	DATI DDT (DOCUMENTO DI TRASPORTO).....	37
2.2.9.5	DATI DEL TRASPORTO.....	38
2.2.9.6	FATTURA PRINCIPALE.....	39
2.2.10	FATTURA ELETTRONICA BODY: ELEMENTO DATI DEI BENI/SERVIZI.....	40
2.2.10.1	DETTAGLIO LINEE.....	41
2.2.10.2	DATI DI RIEPILOGO.....	43
2.2.11	FATTURA ELETTRONICA BODY: DATI SUI VEICOLI.....	44
2.2.12	FATTURA ELETTRONICA BODY: DATI DI PAGAMENTO.....	45
2.2.13	FATTURA ELETTRONICA BODY: ALLEGATI.....	47
<b>3</b>	<b>APPENDICE 1: CONTROLLI RELATIVI ALLA FATTURA.....</b>	<b>47</b>
3.1	TIPOLOGIE E MODALITÀ DI VERIFICA.....	47
3.1.1	NOMENCLATURA ED UNICITÀ DEL FILE TRASMESSO.....	48
3.1.2	DIMENSIONI DEL FILE.....	48
3.1.3	VERIFICA DI INTEGRITÀ DEL DOCUMENTO.....	48
3.1.4	VERIFICA DI CONFORMITÀ DEL FORMATO FATTURA.....	48
3.1.5	VERIFICA DI COERENZA SUL CONTENUTO.....	48
3.2	VERIFICA DI VALIDITÀ DEL CONTENUTO DELLA FATTURA.....	48
3.2.1	VERIFICHE DI UNICITÀ DELLA FATTURA.....	48
<b>4</b>	<b>APPENDICE 2: FATTURA.....</b>	<b>49</b>
4.1.1	RAPPRESENTAZIONE TABELLARE FATTURA ORDINARIA.....	73
<b>APPENDICE 3: RICEVUTE DEL PROCESSO DI FATTURAZIONE DA PARTE di SdI.....</b>		<b>81</b>
4.2	DESCRIZIONE E REGOLE DI COMPILAZIONE.....	81
4.3	NOMENCLATURA DEI FILE PER LA TRASMISSIONE DI RICEVUTE/ NOTIFICHE.....	81
4.3.1	RICEVUTA DI CONSEGNA DEL FILE AL DESTINATARIO.....	82
4.3.2	RICEVUTA DI SCARTO.....	83
4.3.3	RICEVUTA DI IMPOSSIBILITÀ DI RECAPITO.....	83
4.3.4	SCHEMA XSD MESSAGGIFATTURATYPES_V1.0.....	85

# 1 FATTURAZIONE ELETTRONICA

## 1.1 DEFINIZIONI

Ai fini del presente documento si intende:

- per UT, Ufficio Tributario della Repubblica di San Marino.
- per HUB-SM, la struttura istituita dall'UT attraverso la quale avviene la trasmissione delle fatture elettroniche sia all'interno di San Marino sia tra San Marino ed Italia.
- per Sdl, il Sistema di Interscambio, vale a dire la struttura istituita dal Ministero dell'Economia e delle Finanze Italiano, attraverso la quale avviene la trasmissione delle fatture elettroniche nello scambio delle fatture elettroniche in Italia e tra San Marino ed Italia.
- per SFTP (Secure File Transfer Protocol), il protocollo di trasferimento dati tra sistemi remoti, con connessione sicura;
- per HTTPS (HyperText Transfer Protocol Secured), il protocollo di trasmissione dati su web con ulteriore livello di crittografia ed autenticazione dei dati trasmessi (SSL - Secure Sockets Layer);
- per Delegato, qualsiasi soggetto terzo, incaricato dall'operatore economico di emettere o ricevere per proprio conto le fatture elettroniche veicolate dal HUB;
- per Messaggio SOAP, messaggio XML, strutturato in un header e in un body, utilizzato nel colloquio tra web services;
- per Soggetto emittente, l'operatore economico o il Delegato da questi per proprio conto incaricato all'emissione della fattura elettronica;
- per Soggetto ricevente, l'operatore economico o il Delegato da questi per proprio conto incaricato di ricevere la fattura elettronica veicolata dal HUB;
- per Soggetto trasmittente il cedente/prestatore o l'Intermediario da questi per proprio conto incaricato di trasmettere la fattura elettronica al Sdl; per le fatture in esportazione deve obbligatoriamente corrispondere con l'identificativo assegnato all'Ufficio Tributario della Repubblica di San Marino;
- per XML (Extensible Markup Language), il linguaggio utilizzato per produrre testi contenenti dati in formato strutturato;
- per WSDL (Web Service Definition Language), il linguaggio basato su XML per definire un web service e descriverne le modalità di accesso.

## 1.2 MODALITÀ DI EMISSIONE DELLE FATTURE ELETTRONICHE

Questa sezione descrive le specifiche tecniche di emissione della fattura elettronica, con riferimento al formato di rappresentazione e alle caratteristiche del documento da trasmettere.

I dati della fattura elettronica da trasmettere attraverso l'HUB-SM devono essere rappresentati in formato XML (eXtensible Markup Language), secondo lo schema e le regole descritte nella sezione 2 *Fatturazione elettronica – Formato della fattura*.

### 1.2.1 NOMENCLATURA DEI FILE DA TRASMETTERE

Le fatture elettroniche possono essere trasmesse all'HUB-SM come di seguito descritto:

- a) un file fattura in formato XML che rispetti le regole descritte nella sezione 2 *Fatturazione elettronica – Formato della fattura*;
- b) un file archivio compresso in formato ZIP, contenente uno o più file fattura che rispettino quanto descritto al precedente punto (a).

Nel caso (a) il sistema verifica che il **nome del file** rispetti la seguente sintassi:

codice paese	identificativo univoco	progressivo univoco del file
--------------	------------------------	------------------------------

dove:

- o il **codice paese** va espresso secondo lo standard ISO 3166-1 alpha-2 code (es. *SM* per San Marino);
- o l'**identificativo univoco**, in relazione al *codice paese* permette di identificare il trasmittente del file, per *SM* è rappresentato dal codice operatore economico;
- o l'identificativo usato per il nome del file non è soggetto a controlli di validità, esistenza o coerenza con i dati presenti in fattura.
- o il **progressivo univoco del file** è rappresentato da una stringa alfanumerica di lunghezza massima di 5 caratteri e con valori ammessi [a-z], [A-Z], [0-9].

Il progressivo univoco del file ha il solo scopo di differenziare il nome dei file trasmessi all'HUB da parte del medesimo soggetto; non deve necessariamente seguire una stretta progressività e può presentare anche stili di numerazione differenti.

Il separatore tra il secondo ed il terzo elemento del nome file è il carattere *underscore* (" \_"), codice ASCII 95.

Su ciascun file XML è ammessa l'applicazione di firma digitale:

- firma XAdES-BES (XML Advanced Electronic Signatures), con struttura aderente alla specifica pubblica ETSI TS 101 903 versione 1.4.1 → il file mantiene estensione ".xml"
- firma CAdES-BES (CMS Advanced Electronic Signatures) con struttura aderente alla specifica pubblica ETSI TS 101 733 V1.7.4 → il file ottiene estensione ".xml.p7m"

Es: SM99999\_A0001.xml  
SM99999\_A0002.xml.p7m

Nel caso (b) il **nome del file** deve rispettare la medesima sintassi; in questo caso l'unica estensione ammessa è ".zip" e non è previsto che il file compresso sia soggetto ad alcun tipo di firma digitale.

Es: SM99999\_A0003.zip  
che al suo interno contiene files aderenti alle specifiche del caso (a), a titolo di esempio  
SM99999\_A0004.xml  
SM99999\_A0005.xml

Il nome di ciascun file deve essere univoco per contraddistinguere ogni trasmissione dati, incluse quelle eseguite per reinoltrare i dati di fatturazione precedentemente contenuti in una trasmissione respinta a causa di errori. L'univocità del nome viene verificata rispetto ai file che sono già passati attraverso la fase di validazione semantica ed elaborazione dei dati.

L'HUB-SM rigetta la trasmissione di un file fattura, determinandone lo scarto, se:

- il nome del file non rispetta le regole sopra descritte o è uguale al nome di un file già trasmesso in precedenza;
- si rilevano errori nella struttura o nel contenuto del file.

Lo scarto di un file fattura obbliga a considerare *non-emessa* la fattura in esso contenuta.

Il nome di ciascun file fattura viene mantenuto inalterato nella fase di inoltro al soggetto ricevente. Nel caso (b) [trasmissione file archivio compresso], l'HUB inoltra al soggetto ricevente solamente il file o i files fattura in esso contenuti e non il file archivio compresso.

## 1.3 MODALITÀ DI TRASMISSIONE DELLE FATTURE

Questa sezione descrive le specifiche tecniche per l'utilizzo dei canali di trasmissione delle fatture elettroniche.

### 1.3.1 TRASMISSIONE FILE FATTURA ALL'HUB

La trasmissione di file fattura all'HUB-SM può essere effettuata con le seguenti modalità:

- via WEB Service. Si faccia riferimento all'apposito manuale "WEB Service Fatturazione elettronica OE"
- tramite funzionalità dedicate del servizio TribWEB, alla voce "Upload File FE Export". Si faccia riferimento all'Allegato B del regolamento "Regole tecniche e procedurali per la formazione, l'emissione, la trasmissione e la ricezione da parte degli operatori economici sammarinesi della fattura in formato elettronico nell'interscambio di beni e servizi con l'Italia".

### 1.3.2 DIMENSIONE MASSIMA DEI FILE DA TRASMETTERE

Ciascun file fattura non può superare la dimensione di 5MB.

## 1.4 MODALITÀ DI INTERAZIONE CON L'HUB-SM

Gli attori sammarinesi coinvolti nel processo di interscambio delle fatture elettroniche possono validamente interagire con l'HUB se soddisfano i requisiti indispensabili alla loro qualificazione e riconoscimento tramite il Portale della Pubblica Amministrazione.

Per le specifiche si rimanda all'Allegato B del regolamento "Regole tecniche e procedurali per la formazione, l'emissione, la trasmissione e la ricezione da parte degli operatori economici sammarinesi della fattura in formato elettronico nell'interscambio di beni e servizi con l'Italia".

## 2 FATTURAZIONE ELETTRONICA – FORMATO DELLA FATTURA

La presente sezione descrive le regole tecniche relative alle soluzioni informatiche da utilizzare per l'emissione delle fatture.

Il formato qui descritto e schematizzato si applica:

- alle fatture emesse da operatore italiano (cedente/prestatore) e destinate a cessionario/committente sammarinese;
- alle fatture emesse da operatore economico sammarinese (cedente/prestatore) e destinate a cessionario/committente italiano;
- alle fatture emesse da operatore economico sammarinese (cedente/prestatore) e destinate a cessionario/committente sammarinese.

Qui vengono riportate le informazioni obbligatorie in quanto rilevanti ai fini fiscali. In particolare le informazioni riguardano:

- data di emissione;
- numero progressivo che identifichi la fattura in modo univoco;
- ditta, denominazione o ragione sociale, nome e cognome, residenza o domicilio dei soggetti fra cui è effettuata l'operazione (cedente/prestatore e cessionario/committente) e dell'eventuale rappresentante fiscale, nonché ubicazione della stabile organizzazione per i soggetti non residenti;
- codice operatore economico del cedente/prestatore;
- numero di partita IVA del cessionario/committente oppure numero di codice fiscale se non agisce nell'esercizio di impresa, arte o professione;
- natura, qualità e quantità dei beni e dei servizi formanti oggetto dell'operazione;
- corrispettivi ed altri dati necessari per la determinazione della base imponibile, compresi quelli relativi ai beni ceduti a titolo di sconto, premio o abbuono;
- aliquota, ammontare dell'imposta e dell'imponibile con arrotondamento al centesimo di euro;
- annotazione che la stessa è emessa per conto del cedente/prestatore, dal cessionario/committente ovvero da un terzo.
- tipo merce, ai fini della gestione dell'imposta monofase.
- nomenclatura combinata, indicazione opzionale ai fini di classificazioni statistiche.

Oltre a queste informazioni, nel definire il contenuto informativo della fattura elettronica si tiene conto di:

- informazioni necessarie ai fini di una corretta trasmissione della fattura all'HUB-SM e del successivo inoltra al soggetto destinatario;
- informazioni necessarie a consentire una completa dematerializzazione del processo di ciclo passivo attraverso l'integrazione del documento con i processi ed i sistemi gestionali e di pagamento;
- ulteriori eventuali informazioni che possono risultare utili sulla base delle tipologie di beni/servizi ceduti/prestati e delle esigenze informative intercorrenti tra singolo fornitore e singolo cliente.

La presente sezione si compone di due parti:

- nella prima i dati vengono rappresentati secondo una suddivisione che riprende la struttura del file e per ognuno viene riportata la denominazione del relativo elemento informativo del tracciato, la descrizione del significato, e le caratteristiche di utilizzo
- nella seconda i dati vengono descritti nel dettaglio tecnico con particolare attenzione alla loro struttura sintattica ed alle caratteristiche implementative del file.

In Appendice 2 è riportato l'"XML Schema" (xsd) della fattura elettronica ordinaria.

## 2.1 PARTE PRIMA

### 2.1.1 FATTURA ELETTRONICA HEADER – DATI DI TRASMISSIONE

La valorizzazione di questi dati è indispensabile ai fini di un corretto recapito del documento elettronico; deve pertanto essere effettuata rispettando i criteri descritti di seguito.

<DatiTrasmissione>

**IdTrasmittente** (identificativo fiscale del soggetto trasmittente)

**IdPaese:** codice del paese assegnante l'identificativo fiscale al soggetto trasmittente.

**IdCodice:** numero di identificazione fiscale del trasmittente

Per tutti gli operatori economici Sammarinesi che trasmettono le fatture verso Italia il trasmittente deve essere identificato nell'Ufficio Tributario della Repubblica di San Marino con la seguente codifica:

```
<IdTrasmittente>  
  <IdPaese>SM</IdPaese>  
  <IdCodice>96428100588</IdCodice>  
</IdTrasmittente>
```

**ProgressivoInvio:** progressivo che il soggetto trasmittente, per proprie finalità di identificazione univoca, attribuisce al file inoltrato mediante HUB-SM.

**FormatoTrasmissione:** codice identificativo del tipo di trasmissione che si sta effettuando e del relativo formato.

**CodiceDestinatario:** identifica il canale telematico sul quale recapitare la fattura; deve contenere un valore alfanumerico:

- composto da 7 caratteri quando FormatoTrasmissione assume il valore "FPR12"
- corrispondente a uno dei codici che il Sistema di Interscambio attribuisce ai soggetti, con canale accreditato in ricezione, che ne abbiano fatto richiesta attraverso la funzione 'Richiesta codici destinatario B2B' presente sul sito [www.fatturapa.gov.it](http://www.fatturapa.gov.it);
- corrispondente a '0000000', nei casi in cui sia stato valorizzato il campo *PECDestinatario* e quindi sia previsto il recapito della fattura tramite PEC;
- corrispondente a '0000000', nei casi di fattura sia destinata ad un soggetto per il quale non si conosce il canale telematico (PEC o altro) sul quale recapitare il file.

**ContattiTrasmittente**

- **Telefono:** contatto telefonico fisso / mobile.
- **Email:** indirizzo di posta elettronica.

**PECDestinatario:** indirizzo di Posta Elettronica Certificata presso il quale, se valorizzato, è destinato il recapito della fattura, nei casi in cui il valore di *CodiceDestinatario* sia uguale a '0000000' e non risulti registrato alcun canale telematico associato alla partita IVA del cessionario/committente.

### 2.1.2 FATTURA ELETTRONICA HEADER – DATI DEL CEDENTE/PRESTATORE

< CedentePrestatore >

**DatiAnagrafici**

**IdFiscaleIVA** gli elementi di questo blocco consentono l'inserimento della partita IVA italiana per i soggetti residenti in Italia e per quelli esteri operanti in Italia identificati:

- attraverso una Stabile Organizzazione
- mediante un rappresentante fiscale
- direttamente.

Negli altri casi, per i soggetti non residenti in Italia, gli elementi di questo blocco consentono l'inserimento dell'identificativo fiscale assegnato dall'autorità del proprio paese.

**IdPaese:** codice del paese del soggetto cedente/prestatore. Es: "SM" per San Marino.

**IdCodice:** numero di identificazione fiscale del cedente/prestatore. Es: con IdPaese "SM", corrisponde al *Codice operatore economico*.

**CodiceFiscale:** numero di codice fiscale del cedente/prestatore. Il sistema SdI ne verifica la presenza in Anagrafe Tributaria Italiana: se non esiste come codice fiscale, il file viene scartato.

### Anagrafica

**Denominazione:** ditta, denominazione o ragione sociale del cedente/prestatore del bene/servizio da valorizzare nei casi di persona non fisica.

**Nome:** nome del cedente/prestatore del bene/servizio da valorizzare nei casi di persona fisica.

**Cognome:** cognome del cedente/prestatore del bene/servizio da valorizzare nei casi di persona fisica.

**Titolo:** titolo onorifico del cedente/prestatore.

**RegimeFiscale:** regime fiscale del cedente/prestatore del bene/servizio; deve essere valorizzato con uno dei codici elencati nella Parte II del presente documento.

**Sede** (gli elementi indicati di seguito fanno riferimento alla sede legale per le società e del domicilio fiscale per le ditte individuali e i lavoratori autonomi)

**Indirizzo:** indirizzo del cedente/prestatore del bene/servizio; deve essere valorizzato con il nome della via, piazza, etc., comprensivo, se si vuole, del numero civico.

**NumeroCivico:** numero civico relativo all'indirizzo specificato nell'elemento precedente; si può omettere se già riportato nell'elemento precedente.

**CAP:** Codice di Avviamento Postale relativo all'indirizzo.

**Comune:** comune cui si riferisce l'indirizzo.

**Provincia:** sigla della provincia di appartenenza del comune (da valorizzare nei soli casi di sede in Italia).

**Nazione:** codice della nazione.

**StabileOrganizzazione** (gli elementi indicati di seguito devono essere obbligatoriamente valorizzati nei soli casi in cui il cedente/prestatore è un soggetto non residente ed effettua la transazione oggetto del documento tramite stabile organizzazione)

**Indirizzo:** indirizzo della stabile organizzazione del cedente/prestatore del bene/servizio; deve essere valorizzato con il nome della via, piazza, etc., comprensivo, se si vuole, del numero civico.

**NumeroCivico:** numero civico relativo all'indirizzo specificato nell'elemento precedente; si può omettere se già riportato nell'elemento precedente.

**CAP:** Codice di Avviamento Postale relativo all'indirizzo.

**Comune:** comune cui si riferisce l'indirizzo.

**Provincia:** sigla della provincia di appartenenza del comune.

**Nazione:** codice della nazione.

### Contatti

**Telefono:** contatto telefonico fisso / mobile del cedente/prestatore.

**Fax:** numero di fax del cedente/prestatore.

**Email:** indirizzo di posta elettronica del cedente/prestatore.

**RiferimentoAmministrazione:** eventuale riferimento utile al destinatario per automatizzare la gestione amministrativa dell'operazione in fattura.

### 2.1.3 FATTURA ELETTRONICA HEADER – DATI DEL RAPPRESENTANTE FISCALE DEL CEDENTE/PRESTATORE

Da valorizzare qualora il cedente/prestatore si avvalga di un rappresentante fiscale in Italia.

<RappresentanteFiscale>

#### DatiAnagrafici

**IdFiscaleIVA** (i seguenti elementi consentono l'inserimento della partita IVA del rappresentante fiscale del cedente/prestatore)

**IdPaese:** codice del paese assegnante l'identificativo fiscale al soggetto rappresentante.

**IdCodice:** numero di identificazione fiscale del rappresentante fiscale. In caso di *IdPaese* uguale a "IT", il SdI ne verifica la presenza in Anagrafe Tributaria Italiana: se non esiste come partita IVA, il file viene scartato.

**CodiceFiscale:** numero di codice fiscale del rappresentante fiscale del rappresentante fiscale. Il SdI ne verifica la presenza in Anagrafe Tributaria Italiana: se non esiste come codice fiscale, il file viene scartato.

#### Anagrafica

**Denominazione:** ditta, denominazione o ragione sociale del rappresentante fiscale del cedente/prestatore da valorizzare nei casi di persona non fisica.

**Nome:** nome del rappresentante fiscale del cedente/prestatore da valorizzare nei casi di persona fisica.

**Cognome:** cognome del rappresentante fiscale del cedente/prestatore da valorizzare nei casi di persona fisica.

**Titolo:** titolo onorifico del rappresentante fiscale del cedente/prestatore.

### 2.1.4 FATTURA ELETTRONICA HEADER – DATI DEL CESSIONARIO/COMMITTENTE

<CessionarioCommittente>

#### DatiAnagrafici

**IdFiscaleIVA** (la valorizzazione di questi elementi è in alternativa non esclusiva a quella dell'elemento *CodiceFiscale*; in altri termini, possono non essere valorizzati se è valorizzato l'elemento *CodiceFiscale*; se non è valorizzato né l'uno né l'altro, il file viene scartato; gli elementi di questo blocco consentono l'inserimento della partita IVA italiana per i soggetti residenti in Italia e per quelli esteri operanti in Italia identificati:

- attraverso una Stabile Organizzazione
- mediante un rappresentante fiscale
- direttamente.

Negli altri casi consentono l'inserimento dell'identificativo fiscale assegnato dall'autorità del proprio paese per i soggetti non residenti)

**IdPaese:** codice del paese assegnante l'identificativo fiscale al soggetto cessionario/committente.  
Es: "IT" per Italia.

**IdCodice:** numero di identificazione fiscale del cessionario/committente. In caso di *IdPaese* uguale a "IT", il Sdl ne verifica la presenza in Anagrafe Tributaria Italiana: se non esiste come codice fiscale, il file viene scartato.

**CodiceFiscale:** la valorizzazione di questo elemento è in alternativa non esclusiva a quella dell'elemento *IdFiscaleIVA* (può non essere valorizzato se è valorizzato l'elemento *IdFiscaleIVA*; se non è valorizzato né l'uno né l'altro, il file viene scartato da Sdl con codice errore 00417). Consente l'inserimento del numero di codice fiscale del cessionario/committente. Il Sdl ne verifica la presenza in Anagrafe Tributaria Italiana: se non esiste come codice fiscale, il file viene scartato.

### Anagrafica

**Denominazione:** ditta, denominazione o ragione sociale del cessionario/committente da valorizzare nei casi di persona non fisica.

**Nome:** nome del cessionario/committente da valorizzare nei casi di persona fisica.

**Cognome:** cognome del cessionario/committente da valorizzare nei casi di persona fisica.

**Titolo:** titolo onorifico del cessionario/committente.

### Sede

**Indirizzo:** indirizzo del cessionario/committente; deve essere valorizzato con il nome della via, piazza, etc., comprensivo, se si vuole, del numero civico.

**NumeroCivico:** numero civico relativo all'indirizzo specificato nell'elemento precedente; si può omettere se già riportato nell'elemento precedente.

**CAP:** Codice di Avviamento Postale relativo all'indirizzo.

**Comune:** comune cui si riferisce l'indirizzo.

**Provincia:** sigla della provincia di appartenenza del comune.

**Nazione:** codice della nazione espresso secondo lo standard ISO 3166-1 alpha-2 code.

**StabileOrganizzazione** (gli elementi indicati di seguito devono essere valorizzati nei soli casi in cui il cessionario/committente è un soggetto non residente e, per l'operazione oggetto del documento, si avvale di organizzazione residente sul territorio nazionale. Si riferiscono alla stabile organizzazione in Italia)

**Indirizzo:** indirizzo della stabile organizzazione del cessionario/committente del bene/servizio; deve essere valorizzato con il nome della via, piazza, etc., comprensivo, se si vuole, del numero civico.

**NumeroCivico:** numero civico relativo all'indirizzo specificato nell'elemento precedente; si può omettere se già riportato nell'elemento precedente.

**CAP:** Codice di Avviamento Postale relativo all'indirizzo.

**Comune:** comune cui si riferisce l'indirizzo.

**Provincia:** sigla della provincia di appartenenza del comune.

**Nazione:** codice della nazione.

### RappresentanteFiscale

**IdFiscaleIVA** (i seguenti elementi consentono l'inserimento della partita IVA del rappresentante fiscale del cessionario/committente)

**IdPaese:** codice del paese assegnante l'identificativo fiscale al soggetto rappresentante

fiscale.

**IdCodice:** numero di identificazione fiscale del rappresentante fiscale.

**Denominazione:** ditta, denominazione o ragione sociale del rappresentante fiscale del cessionario/committente da valorizzare nei casi di persona non fisica.

**Nome:** nome del rappresentante fiscale del cessionario/committente da valorizzare nei casi di persona fisica.

**Cognome:** cognome del rappresentante fiscale del cessionario/committente da valorizzare nei casi di persona fisica.

## 2.1.5 FATTURA ELETTRONICA HEADER – DATI DEL TERZO INTERMEDIARIO SOGGETTO EMITTENTE

<TerzoIntermediarioOSoggettoEmittente>

### DatiAnagrafici

**IdFiscaleIVA** (questi elementi consentono l'inserimento della partita IVA per i soggetti residenti in Italia oppure dell'identificativo fiscale assegnato dall'autorità del proprio paese per i soggetti non residenti)

**IdPaese:** codice del paese assegnante l'identificativo fiscale al soggetto terzo intermediario.

**IdCodice:** numero di identificazione fiscale del terzo intermediario.

**CodiceFiscale:** numero di codice fiscale del terzo intermediario soggetto emittente.

### Anagrafica

**Denominazione:** ditta, denominazione o ragione sociale del terzo intermediario soggetto emittente qualora si tratti di persona non fisica.

**Nome:** nome del terzo intermediario soggetto emittente qualora si tratti di persona fisica.

**Cognome:** cognome del terzo intermediario soggetto emittente qualora si tratti di persona fisica.

**Titolo:** titolo onorifico del terzo intermediario soggetto emittente.

## 2.1.6 FATTURA ELETTRONICA HEADER – SOGGETTO EMITTENTE

Nei casi di documenti emessi da un soggetto diverso dal cedente/prestatore va valorizzato l'elemento seguente.

**SoggettoEmittente:** codice che sta ad indicare se la fattura è stata emessa da parte del cessionario/committente ovvero da parte di un terzo per conto del cedente/prestatore.

## 2.1.7 FATTURA ELETTRONICA BODY – DATI GENERALI

<Dati Generali>

### DatiGeneraliDocumento

**TipoDocumento:** tipologia del documento oggetto della trasmissione (fattura, acconto/anticipo su fattura, acconto/anticipo su parcella, nota di credito, nota di debito, parcella, autofattura).

**Divisa:** tipo di valuta utilizzata per l'indicazione degli importi.

**Data:** data del documento.

**Numero:** numero progressivo attribuito dal cedente/prestatore al documento. Deve contenere almeno un carattere numerico. In caso contrario il file viene scartato.

**DatiRitenuta** (i seguenti elementi vanno valorizzati nei casi in cui sia applicabile la ritenuta o il contributo previdenziale che non è rappresentabile come cassa)

**TipoRitenuta:** tipologia di ritenuta (persone fisiche, persone giuridiche, contributo previdenziale).

**ImportoRitenuta:** importo della ritenuta.

**AliquotaRitenuta:** aliquota (espressa in percentuale %) della ritenuta.

**CausalePagamento:** codice della causale del pagamento

**ScontoMaggiorazione**

**Tipo:** indica se si tratta di sconto o di maggiorazione.

**Percentuale:** percentuale di sconto o di maggiorazione.

**Importo:** importo dello sconto o della maggiorazione.

**ImportoTotaleDocumento:** importo totale del documento comprensivo di imposta a debito del cessionario/committente.

**Arrotondamento:** importo dell'arrotondamento sul totale documento, qualora presente.

**Causale:** descrizione della causale del documento.

**DatiOrdineAcquisto** (dati relativi all'ordine di acquisto dal quale scaturisce la cessione/prestazione oggetto del documento fattura)

**RiferimentoNumeroLinea:** numero della linea o delle linee di dettaglio della fattura alle quali si riferisce l'ordine di acquisto così come identificato dai tre elementi successivi (*IdDocumento*, *Data*, *NumItem*); nel caso in cui l'ordine di acquisto si riferisce all'intera fattura, questo elemento non deve essere valorizzato.

**IdDocumento:** numero dell'ordine di acquisto associato alla fattura o alla linea/linee di fattura indicate nell'elemento *RiferimentoNumeroLinea*.

**Data:** data dell'ordine di acquisto associato alla fattura o alla linea/linee di fattura indicate nell'elemento *RiferimentoNumeroLinea*.

**NumItem:** identificativo della singola voce (linea di ordine) all'interno dell'ordine di acquisto associata alla fattura o alla linea/linee di fattura indicate nell'elemento *RiferimentoNumeroLinea*.

**CodiceCommessaConvenzione:** codice della commessa o della convenzione collegata alla fattura.

**DatiContratto** (dati relativi al contratto dal quale scaturisce la cessione/prestazione oggetto del documento fattura)

**RiferimentoNumeroLinea:** numero della linea o delle linee di dettaglio della fattura alle quali si riferisce il contratto così come identificato dai tre elementi successivi (*IdDocumento*, *Data*, *NumItem*); nel caso in cui il contratto si riferisce all'intera fattura, questo elemento non deve essere valorizzato.

**IdDocumento:** numero del contratto associato alla fattura o alla linea/linee di fattura indicate nell'elemento *RiferimentoNumeroLinea*.

**Data:** data del contratto associato alla fattura o alla linea/linee di fattura indicate nell'elemento *RiferimentoNumeroLinea*.

**NumItem:** identificativo della singola voce (linea di contratto) all'interno del contratto associata alla fattura o alla linea/linee di fattura indicate nell'elemento *RiferimentoNumeroLinea*.

**CodiceCommessaConvenzione:** codice della commessa o della convenzione collegata alla fattura.

**CodiceCUP:** codice gestito dal CIPE che caratterizza ogni progetto di investimento pubblico (Codice Unitario Progetto).

**CodiceCIG:** Codice Identificativo della Gara.

**DatiConvenzione** (dati relativi alla convenzione collegata alla fattura)

**RiferimentoNumeroLinea:** numero della linea o delle linee di dettaglio della fattura alle quali si riferisce la convenzione così come identificata dai tre elementi successivi (*IdDocumento*, *Data*, *NumItem*); nel caso in cui la convenzione si riferisce all'intera fattura, questo elemento non deve essere valorizzato.

**IdDocumento:** numero della convenzione associata alla fattura o alla linea/linee di fattura indicate nell'elemento *RiferimentoNumeroLinea*.

**Data:** data della convenzione associata alla fattura o alla linea/linee di fattura indicate nell'elemento *RiferimentoNumeroLinea*.

**NumItem:** identificativo della singola voce (linea di convenzione) all'interno della convenzione associata alla fattura o alla linea/linee di fattura indicate nell'elemento *RiferimentoNumeroLinea*.

**CodiceCommessaConvenzione:** codice della commessa o della convenzione collegata alla fattura.

**CodiceCUP:** codice gestito dal CIPE che caratterizza ogni progetto di investimento pubblico (Codice Unitario Progetto).

**CodiceCIG:** Codice Identificativo della Gara.

**DatiRicezione** (dati relativi alla ricezione dei beni/servizi oggetto del documento fattura)

**RiferimentoNumeroLinea:** numero della linea o delle linee di dettaglio della fattura alle quali si riferisce la ricezione così come identificata dai tre elementi successivi (*IdDocumento*, *Data*, *NumItem*); nel caso in cui la ricezione si riferisce all'intera fattura, questo elemento non deve essere valorizzato.

**IdDocumento:** numero della ricezione associata alla fattura o alla linea/linee di fattura indicate nel campo *RiferimentoNumeroLinea*.

**Data:** data della ricezione associata alla fattura o alla linea/linee di fattura indicate nell'elemento *RiferimentoNumeroLinea*.

**NumItem:** identificativo della singola voce (linea di ricezione) all'interno della ricezione associata alla fattura o alla linea/linee di fattura indicate nell'elemento *RiferimentoNumeroLinea*.

**CodiceCommessaConvenzione:** codice della commessa o della convenzione collegata alla fattura.

**CodiceCUP:** codice gestito dal CIPE che caratterizza ogni progetto di investimento pubblico (Codice Unitario Progetto).

**CodiceCIG:** Codice Identificativo della Gara.

**DatiFattureCollegate** (dati relativi alla fattura alla quale si collega il documento in oggetto)

**RiferimentoNumeroLinea:** numero della linea o delle linee di dettaglio del documento alle quali si riferisce la fattura collegata così come identificata dai tre elementi successivi (*IdDocumento*, *Data*, *NumItem*); nel caso in cui la fattura collegata si riferisce all'intero documento, questo elemento non deve essere valorizzato.

**IdDocumento:** numero della fattura collegata associata al documento o alla linea/linee del documento indicate nell'elemento *RiferimentoNumeroLinea*.

**Data:** data della fattura collegata associata al documento o alla linea/linee del documento indicate nell'elemento *RiferimentoNumeroLinea*. Non può essere mai successiva alla data del documento in oggetto; in caso contrario il file viene scartato.

**NumItem:** identificativo della singola voce (linea di fattura collegata) all'interno della fattura collegata associata al documento o alla linea/linee del documento indicate nell'elemento *RiferimentoNumeroLinea*.

**CodiceCommessaConvenzione:** codice della commessa o della convenzione collegata alla fattura.

**CodiceCUP:** codice gestito dal CIPE che caratterizza ogni progetto di investimento pubblico (Codice Unitario Progetto).

**CodiceCIG:** Codice Identificativo della Gara.

**DatiSAL**

**RiferimentoFase:** fase dello stato avanzamento cui la fattura si riferisce.

**DatiDDT** (nei casi in cui sia presente un documento di trasporto collegato alla fattura, casi di fatturazione differita, vanno valorizzati i seguenti elementi per ogni documento di trasporto)

**NumeroDDT:** numero del Documento Di Trasporto.

**DataDDT:** data del Documento Di Trasporto (espressa secondo il formato ISO 8601:2004).

**RiferimentoNumeroLinea:** numero della linea o delle linee di dettaglio della fattura alle quali si riferisce il DDT (così come identificato dagli elementi *NumeroDDT* e *DataDDT*); nel caso in cui il documento di trasporto si riferisce all'intera fattura, questo elemento non deve essere valorizzato.

## DatiTrasporto

### DatiAnagraficiVettore

**IdFiscaleIVA** (questi elementi consentono l'inserimento della partita IVA per i soggetti residenti in Italia oppure dell'identificativo fiscale assegnato dall'autorità del proprio paese per i soggetti non residenti)

**IdPaese:** codice del paese assegnante l'identificativo fiscale al soggetto vettore.

**IdCodice:** numero di identificazione fiscale del vettore.

**CodiceFiscale:** numero di codice fiscale del vettore.

### Anagrafica

**Denominazione:** ditta, denominazione o ragione sociale del vettore qualora si tratti di persona non fisica.

**Nome:** nome del vettore qualora si tratti di persona fisica.

**Cognome:** cognome del vettore qualora si tratti di persona fisica.

**Titolo:** titolo onorifico del vettore.

**NumeroLicenzaGuida:** numero identificativo della licenza di guida (es. numero patente).

**MezzoTrasporto:** mezzo utilizzato per il trasporto.

**CausaleTrasporto:** causale del trasporto.

**NumeroColli:** numero dei colli trasportati.

**Descrizione:** descrizione (natura, qualità, aspetto ...) relativa ai colli trasportati.

**UnitaMisuraPeso:** unità di misura riferita al peso della merce trasportata.

**PesoLordo:** peso lordo della merce.

**PesoNetto:** peso netto della merce.

**DataOraRitiro:** data e ora del ritiro della merce.

**DataInizioTrasporto:** data di inizio del trasporto.

**TipoResa:** codice che identifica la tipologia di resa.

### IndirizzoResa

**Indirizzo:** indirizzo relativo alla resa (nome della via, piazza, etc. ed eventuale numero civico).

**NumeroCivico:** numero civico dell'indirizzo relativo alla resa, se non presente nel campo precedente.

**CAP:** codice di avviamento postale dell'indirizzo relativo alla resa.

**Comune:** comune cui si riferisce l'indirizzo relativo alla resa.

**Provincia:** sigla della provincia di appartenenza del comune.

**Nazione:** codice della nazione.

**DataOraConsegna:** data e ora della consegna della merce.

**FatturaPrincipale** (presente nei casi di fatture per operazioni accessorie emesse dagli 'autotrasportatori' per usufruire delle agevolazioni in materia di registrazione e pagamento IVA)

**NumeroFatturaPrincipale:** numero della fattura relativa al trasporto di beni, da indicare sulle fatture emesse dagli autotrasportatori per certificare le operazioni accessorie.

**DataFatturaPrincipale:** data della fattura principale.

## 2.1.8 FATTURA ELETTRONICA BODY – DATI BENI / SERVIZI

<DatiBeniServizi>

### DettaglioLinee

**NumeroLinea:** numero che identifica la linea di dettaglio del bene/servizio riportata sul documento.

**TipoCessionePrestazione:** codice che identifica la tipologia di cessione/prestazione qualora si tratti di sconto, premio, abbuono, spesa accessoria; è quindi valorizzabile soltanto in presenza di questi casi.

### CodiceArticolo

**CodiceTipo:** indica la tipologia di codice articolo (i.e.: TARIC, CPV, EAN, SSC, ...).

**CodiceValore:** valore del codice articolo corrispondente alla tipologia.

**Descrizione:** natura e qualità del bene/servizio oggetto della cessione/prestazione; può fare anche riferimento ad un precedente documento emesso a titolo di anticipo/acconto.

**Quantita:** numero di unità cedute/prestate; può non essere valorizzato nei casi in cui la prestazione non sia quantificabile.

**UnitaMisura:** unità di misura in cui è espresso il campo *Quantità*.

**DataInizioPeriodo:** data iniziale del periodo di riferimento cui si riferisce l'eventuale servizio prestato.

**DataFinePeriodo:** data finale del periodo di riferimento cui si riferisce l'eventuale servizio prestato.

**PrezzoUnitario:** prezzo unitario del bene/servizio; nel caso di beni ceduti a titolo di sconto, premio o abbuono, l'importo indicato rappresenta il "*valore normale*".

### ScontoMaggiorazione

**Tipo:** indica se si tratta di sconto o di maggiorazione.

**Percentuale:** percentuale di sconto o di maggiorazione.

**Importo:** importo dello sconto o della maggiorazione.

**PrezzoTotale:** importo totale del bene/servizio. Il valore indicato deve corrispondere al prodotto del precedente elemento *PrezzoUnitario*, rettificato in diminuzione o in aumento in base alla presenza dell'elemento *ScontoMaggiorazione*, per l'elemento *Quantita*. Se non viene verificata la suddetta corrispondenza e la differenza è superiore a  $\pm 1$  centesimo di euro (tolleranza ammessa), il file viene scartato

**AliquotaIVA:** IVA applicata alla cessione/prestazione. Va espressa in termini percentuali (es.: il 10% si esprime come *10.00* e non come *0.10*), altrimenti il file viene scartato. Nel caso di non applicabilità, il campo deve essere valorizzato a zero: se valorizzato a zero il sistema verifica che sia presente l'elemento *Natura*, altrimenti il file viene scartato.

**Ritenuta:** indica se la linea della fattura si riferisce ad una cessione/prestazione soggetta a ritenuta. Se soggetta (elemento valorizzato con *S*) il sistema controlla la presenza del blocco *DatiRitenuta* di cui al paragrafo 2.1.7: se questo blocco è assente, il file viene scartato.

**Natura:** codice che esprime la natura delle operazioni che non rientrano tra quelle imponibili o i casi di inversione contabile. Deve essere presente nel solo caso in cui l'elemento *AliquotaIVA* vale zero.

Se è presente a fronte di un valore dell'elemento *AliquotaIVA* diverso da zero, il file viene scartato.

**RiferimentoAmministrazione:** eventuale riferimento utile al destinatario per automatizzare la gestione amministrativa dell'operazione in fattura (capitolo di spesa, conto economico...)

**AltriDatiGestionali:** Questo blocco informativo, facoltativo, permette di rappresentare dati utili alla gestione automatica della fattura elettronica e dei dati in essa contenuti. Gli elementi che lo compongono possono per esempio essere utilizzati per scambio di informazioni pattuite tra le parti. È possibile inserire più blocchi AltriDatiGestionali per ciascuna riga di fattura (non esiste un limite fissato del numero di blocchi che si possono inserire ma l'intera fattura non può "pesare" di 5 MB).

Per specifiche operazioni gli elementi che compongono questo blocco possono essere usati per ottemperare a determinate previsioni di norma, come indicato nel seguito.

E' possibile utilizzare questo blocco per comunicare la nomenclatura combinata.

**TipoDato:** codice che identifica la tipologia di informazione. Al fine di riportare il dato della targa in fattura, l'elemento *TipoDato* va valorizzato con la stringa "TARGA".

Al fine di riportare la nomenclatura combinata *TipoDato* va valorizzato con la stringa "COMB".

**RiferimentoTesto:** valore alfanumerico riferito alla tipologia di informazione.

Al fine di riportare il dato della targa in fattura, l'elemento *RiferimentoTesto* va valorizzato con la targa del mezzo per il quale si effettua il rifornimento. Al fine di riportare in fattura la nomenclatura combinata, l'elemento *RiferimentoTesto* va valorizzato con il valore della nomenclatura nel formato "nnnn pp qq".

**RiferimentoNumero:** valore numerico riferito alla tipologia di informazione.

**RiferimentoData:** data riferita alla tipologia di informazione secondo il formato ISO 8601:2004, con la seguente precisione: YYYY-MM-DD

**DatiRiepilogo** (dati obbligatori; questo blocco deve essere valorizzato per ogni aliquota IVA e modalità di versamento dell'imposta ("scissione dei pagamenti " od ordinaria), e/o per ogni natura; in caso contrario il file viene scartato)

**AliquotaIVA:** aliquota IVA. Va espressa in termini percentuali (es.: il 10% si esprime come 10.00 e non come 0.10), altrimenti il file viene scartato.

**Natura:** codice che esprime la natura delle operazioni che non rientrano tra quelle imponibili. Se l'elemento *AliquotaIVA* precedente è pari a zero, l'elemento *Natura* è obbligatorio; viceversa non deve essere presente se l'elemento *AliquotaIVA* è diverso da zero; in caso contrario il file viene scartato. Inoltre non può assumere valore di tipo *N6* se il successivo elemento *EsigibilitaIVA* viene valorizzato con *S* (scissione pagamenti); in caso contrario il file viene scartato.

**SpeseAccessorie:** corrispettivi relativi alle cessioni accessorie, (es. imballaggi etc.) qualora presenti.

**Arrotondamento:** arrotondamento sull'imponibile o sull'importo, qualora presente.

**ImponibileImporto:** valore che rappresenta la base imponibile, per le operazioni soggette ad IVA, oppure l'importo per le operazioni che non rientrano tra quelle 'imponibili'. Il valore indicato deve corrispondere, per ogni aliquota IVA distinta, alla somma dei seguenti elementi:

- PrezzoTotale indicato in DettaglioLinee
- ImportoContributoCassa indicato in DatiCassaPrevidenziale (se presente)
- Arrotondamento indicato in DatiRiepilogo

Se non viene verificata la suddetta corrispondenza e la differenza è superiore a ±1 euro (tolleranza ammessa), il file viene scartato.

**Imposta:** imposta corrispondente all'applicazione dell'aliquota IVA sul relativo imponibile. Il valore indicato deve corrispondere al prodotto dei precedenti elementi AliquotaIVA e ImponibileImporto, diviso 100, arrotondato alla seconda cifra decimale (per difetto se la terza cifra decimale è inferiore a 5, per eccesso se la terza cifra decimale è uguale o maggiore di 5). Se non viene verificata la

suddetta corrispondenza e la differenza è superiore a  $\pm 1$  centesimo di euro (tolleranza ammessa), il file viene scartato.

**EsigibilitàIVA:** codice che esprime il regime di esigibilità dell'IVA (differita o immediata) o la modalità di versamento dell'imposta (scissione dei pagamenti). Non può assumere valore S (scissione dei pagamenti) se il precedente elemento Natura viene valorizzato con un codice di tipo N6; in caso contrario il file viene scartato.

**RiferimentoNormativo:** normativa di riferimento (obbligatorio nei casi di operazioni di cui all'elemento *Natura*).

### 2.1.9 FATTURA ELETTRONICA BODY – DATI SUI VEICOLI

Presenti nei casi di cessioni tra paesi membri di mezzi di trasporto nuovi. Dati relativi ai veicoli di cui all'art. 38, comma 4 del DL 331 del 1993.

#### <DatiVeicoli>

**Data:** data di prima immatricolazione o di iscrizione del mezzo di trasporto nei pubblici registri.

**TotalePercorso:** totale chilometri percorsi, oppure totale ore navigate o volate del mezzo di trasporto.

### 2.1.10 FATTURA ELETTRONICA BODY – DATI DI PAGAMENTO

#### <DatiPagamento>

**CondizioniPagamento:** codice che identifica le condizioni di pagamento.

#### DettaglioPagamento

**Beneficiario:** estremi anagrafici del beneficiario del pagamento (utilizzabile se si intende indicare un beneficiario diverso dal cedente/prestatore).

**ModalitaPagamento:** codice che identifica le modalità di pagamento.

**DataRiferimentoTerminiPagamento:** data dalla quale decorrono i termini di pagamento.

**GiorniTerminiPagamento:** termine di pagamento espresso in giorni a partire dalla data di riferimento di cui all'elemento *DataRiferimentoTerminiPagamento*.

**DataScadenzaPagamento:** data di scadenza del pagamento.

**ImportoPagamento:** importo relativo al pagamento.

**CodUfficioPostale:** codice dell'ufficio postale (nei casi di modalità di pagamento che ne presuppongono l'indicazione).

**CognomeQuietanzante:** cognome del quietanzante, nei casi di modalità di pagamento di "contanti presso tesoreria".

**NomeQuietanzante:** nome del quietanzante, nei casi di modalità di pagamento di "contanti presso tesoreria".

**CFQuietanzante:** codice fiscale del quietanzante nei casi di modalità di pagamento di "contanti presso tesoreria".

**TitoloQuietanzante:** titolo del quietanzante nei casi di modalità di pagamento di "contanti presso tesoreria".

**IstitutoFinanziario:** nome dell'Istituto Finanziario presso il quale effettuare il pagamento.

**IBAN:** coordinata bancaria internazionale che consente di identificare, in maniera standard, il conto corrente del beneficiario (*International Bank Account Number*.)

**ABI:** codice ABI (*Associazione Bancaria Italiana*). **CAB:** codice CAB (*Codice di Avviamento Bancario*). **BIC:** codice BIC (*Bank Identifier Code*).

**ScontoPagamentoAnticipato:** ammontare dello sconto per pagamento anticipato.

**DataLimitePagamentoAnticipato:** data limite stabilita per il pagamento anticipato.

**PenalitaPagamentiRitardati:** ammontare della penalità dovuta per pagamenti ritardati.

**DataDecorrenzaPenale:** data di decorrenza della penale.

**CodicePagamento:** codice da utilizzare per la riconciliazione degli incassi da parte del cedente/prestatore.

### 2.1.11 FATTURA ELETTRONICA BODY – ALLEGATI

<Allegati>

**Nome Attachment:** contiene il nome del documento allegato alla fattura elettronica.

**AlgoritmoCompressione:** algoritmo utilizzato per comprimere l'allegato.

**FormatoAttachment:** formato dell'allegato.

**DescrizioneAttachment:** descrizione del documento allegato alla fattura elettronica.

**Attachment:** contiene il documento allegato alla fattura elettronica.

## 2.2 PARTE SECONDA

### 2.2.1 SCHEMA DEL FILE XML

L'XML Schema" è il linguaggio di descrizione del contenuto di un file XML; il suo scopo è definire quali elementi sono permessi, quali tipi di dati sono ad essi associati e quale relazione gerarchica hanno fra loro gli elementi del file. Ciò permette principalmente la validazione del file XML, ovvero la verifica che i suoi elementi siano in accordo con la descrizione in linguaggio XML Schema. Una XML Schema Definition (XSD) è un esempio concreto (instance) di schema XML scritto in linguaggio XML Schema.

**Si richiama l'attenzione su una regola generale da tener presente in fase di creazione del file XML: i tag relativi ai campi che, nel rispetto delle regole di seguito esposte, si decide di non valorizzare, non devono essere presenti all'interno del file.**

### 2.2.2 L'ELEMENTO RADICE "FATTURA ELETTRONICA"

Il file XML è interamente delimitato dall'elemento radice chiamato **FatturaElettronica** ed è composto dalla sequenza di 3 Tipi Complessi figli, e cioè:

- **FatturaElettronicaHeader**
- **FatturaElettronicaBody**
- **ds:Signature**

Il primo tipo complesso, **FatturaElettronicaHeader**, è obbligatorio e può essere inserito una sola volta all'interno della fattura elettronica. Contiene i seguenti macroblocchi di dati:

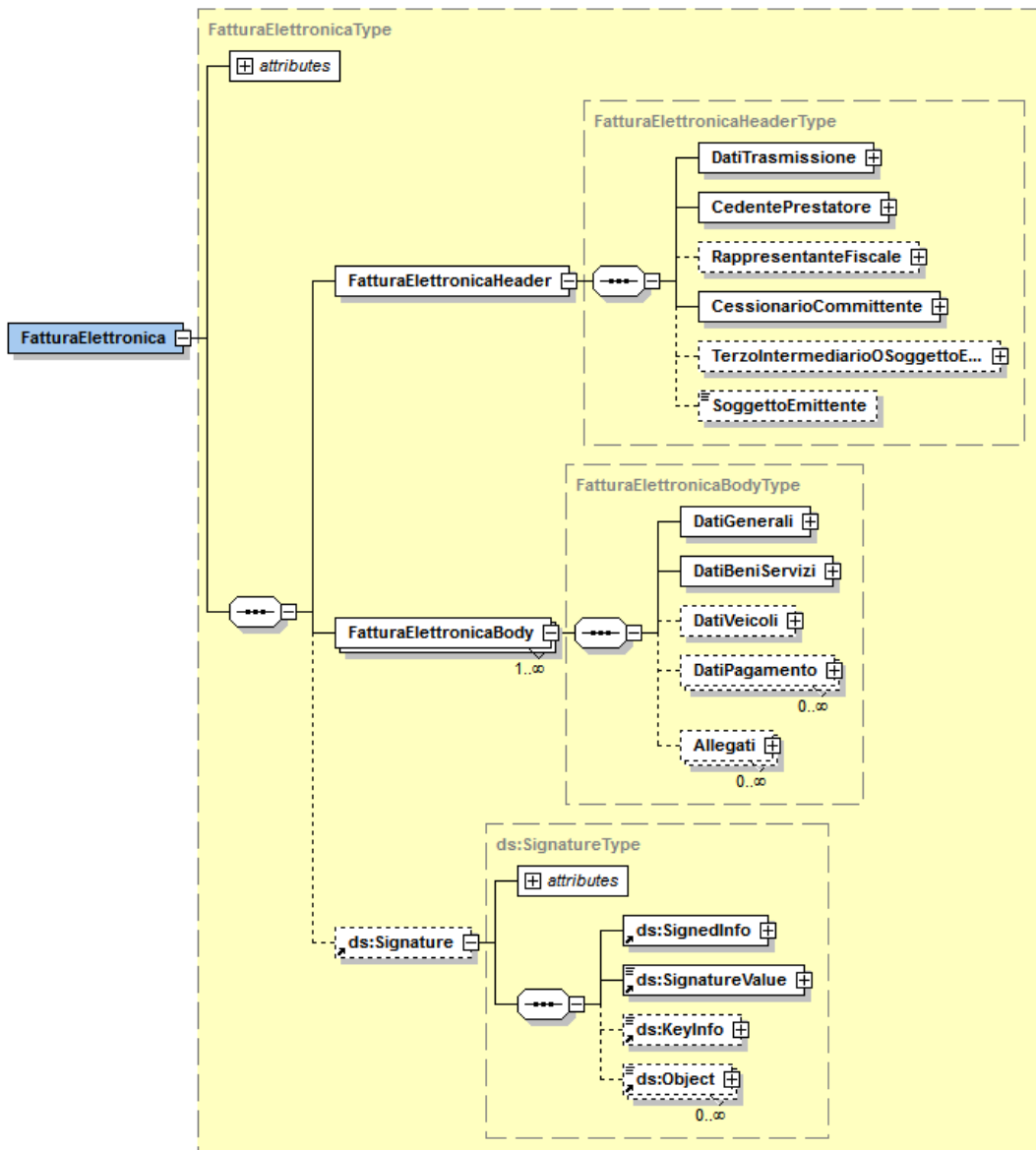
- **DatiTrasmissione**
- **CedentePrestatore**
- **RappresentanteFiscale**
- **CessionarioCommittente**
- **TerzoIntermediarioOSoggettoEmittente**
- **SoggettoEmittente**

Il secondo tipo complesso, **FatturaElettronicaBody**, è obbligatorio e può essere inserito anche N volte all'interno della fattura elettronica nel caso in cui si intenda spedire un Lotto di fatture. Contiene i seguenti macroblocchi di dati:

- **DatiGenerali**
- **DatiBeniServizi**
- **DatiVeicoli**
- **DatiPagamento**
- **Allegati**

Il terzo tipo, **ds:Signature**, è opzionale e fa riferimento al seguente namespace: <http://www.w3.org/2000/09/xmlsig#>. Serve per la firma con tecnologia *XAdES-Bes*.

Una visione generale di quanto descritto sopra si può ottenere dalla figura che segue:

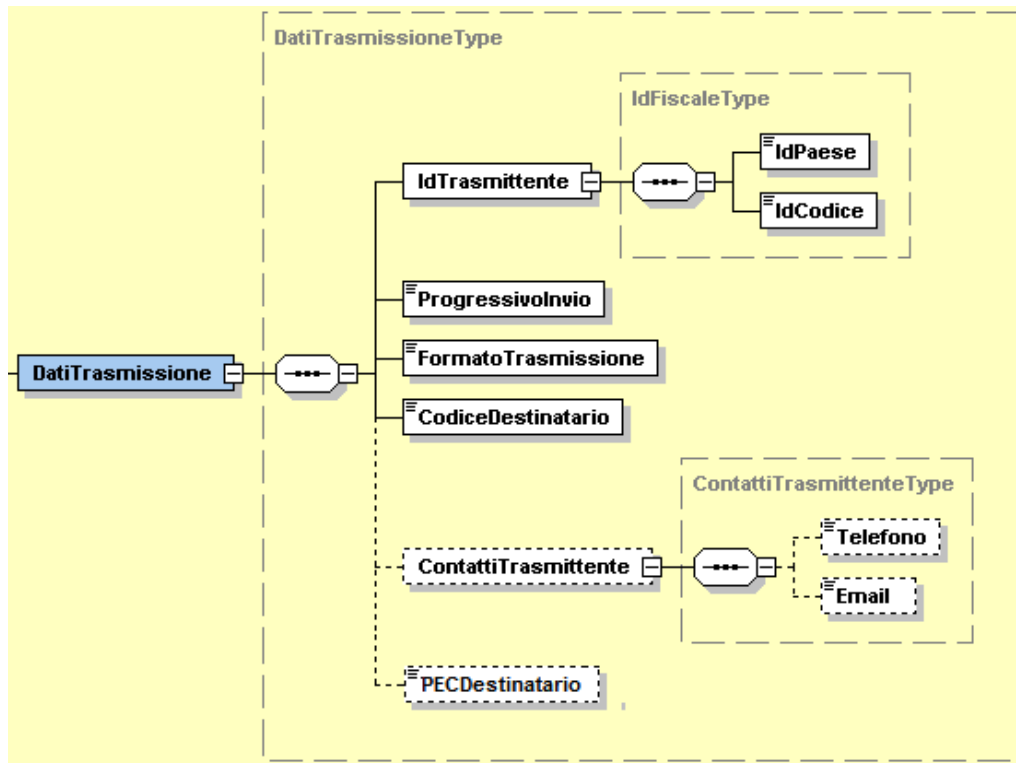


**Figura 1:** Elemento radice Fattura Elettronica: Header, Body e ds:Signature

Nei paragrafi successivi verranno analizzati e descritti tutti gli elementi dei due primi “macroblocchi”.

Si richiama l’attenzione su una particolarità grafica delle figure presentate di seguito: i riquadri a linea continua rappresentano elementi OBBLIGATORI, quelli a linea tratteggiata rappresentano elementi FACOLTATIVI.

### 2.2.3 FATTURA ELETTRONICA HEADER: DATI TRASMISSIONE



**Figura 2:** *Elemento DatiTrasmissione*

L'elemento complesso **DatiTrasmissione** contiene i campi seguenti:

**IdTrasmittente** che si compone di

**IdPaese:** sigla della nazione espressa secondo lo standard ISO 3166-1 alpha-2 code.

**IdCodice:** formato alfanumerico; lunghezza massima di 28 caratteri.

**ProgressivoInvio:** formato alfanumerico; lunghezza massima di 10 caratteri.

**FormatoTrasmissione:** formato alfanumerico; lunghezza di 5 caratteri; i valori ammessi sono i seguenti:

*FPR12* Formato di Trasmissione fattura verso privati

**CodiceDestinatario:** formato alfanumerico; lunghezza di 7 caratteri.

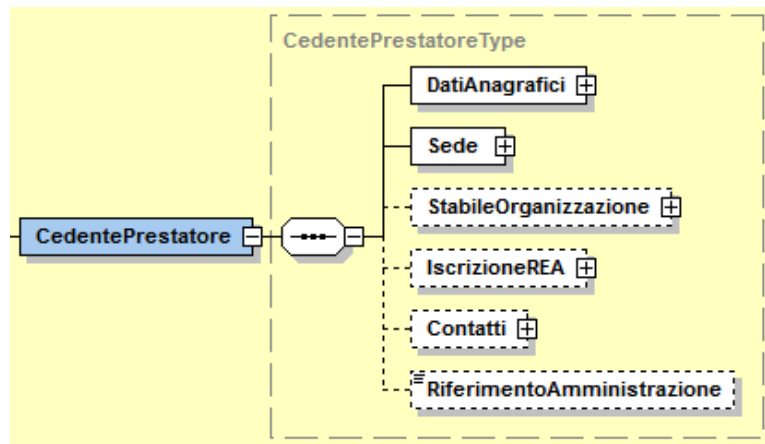
**ContattiTrasmittente** che si compone di

**Telefono:** formato alfanumerico; lunghezza che va da 5 a 12 caratteri.

**Email:** formato alfanumerico; lunghezza che va da 7 a 256 caratteri.

**PECDestinatario:** formato alfanumerico; lunghezza che va da 7 a 256 caratteri.

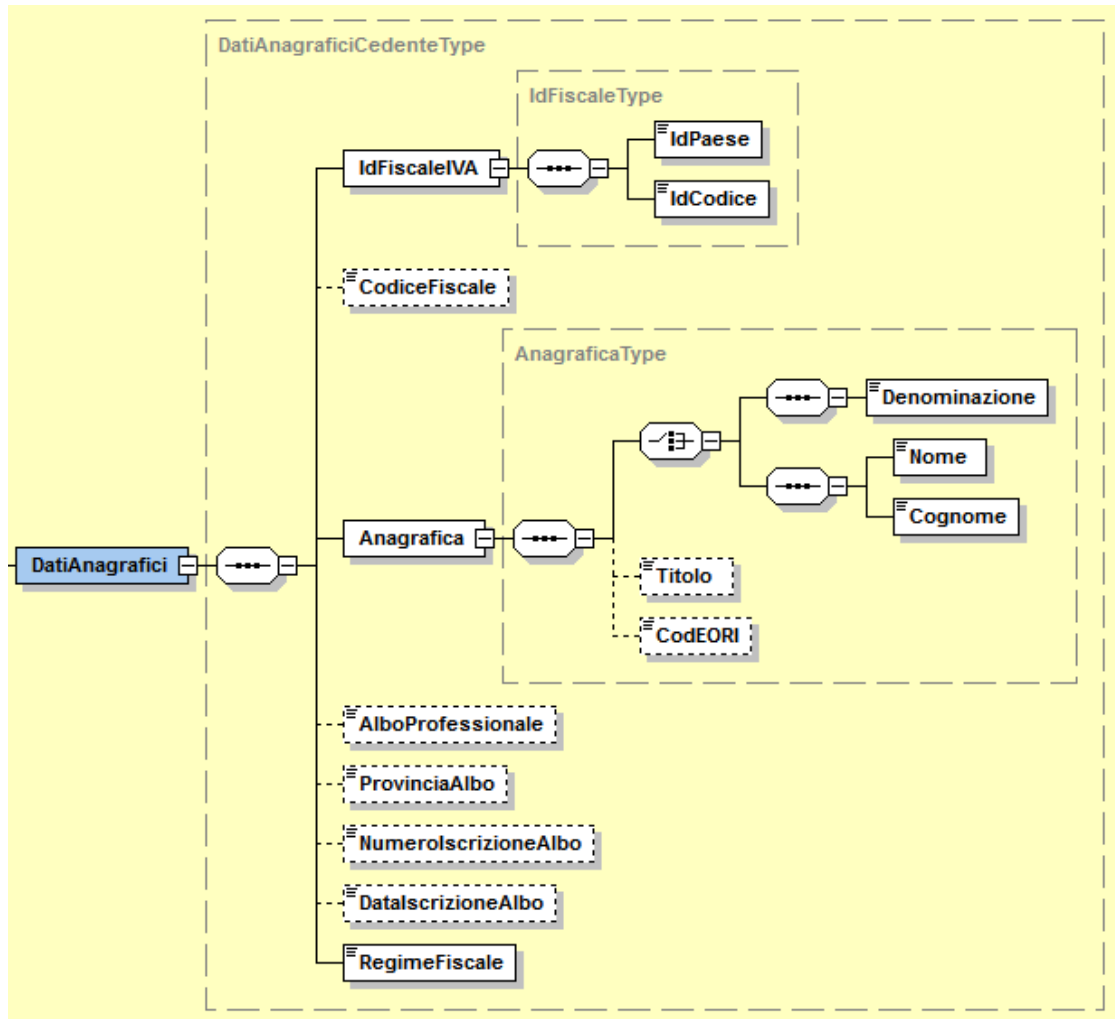
## 2.2.4 FATTURA ELETTRONICA HEADER: CEDENTE / PRESTATORE



**Figura 3:** *Elemento CedentePrestatore*

L'elemento complesso **CedentePrestatore** si compone dei campi illustrati in figura 3 e descritti di seguito nel dettaglio.

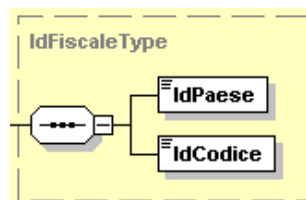
### 2.2.4.1 DATI ANAGRAFICI



**Figura 4:** *Elemento Dati Anagrafici del Cedente Prestatore*

L'elemento complesso **DatiAnagrafici** usa il tipo complesso *DatiAnagraficiCedenteType*, che al suo interno presenta gli elementi **IdFiscaleIVA** e **Anagrafica** le cui strutture, *IdFiscaleType* e *AnagraficaType*, sono comuni a più elementi dello schema e vengono descritte di seguito nel dettaglio.

#### IdFiscaleType



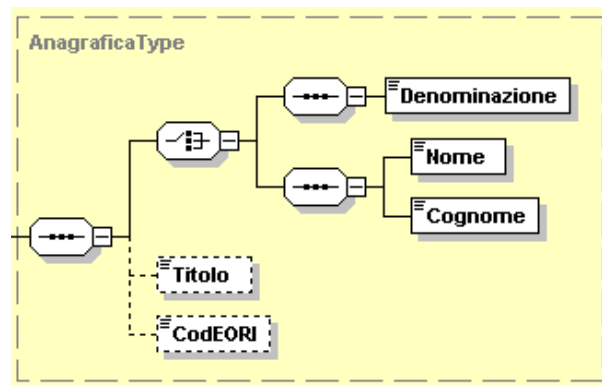
**Figura 5:** *Tipo complesso IdFiscaleType*

Il tipo complesso *IdFiscaleType* è composto dai seguenti campi:

**IdPaese:** sigla della nazione espressa secondo lo standard ISO 3166-1 alpha-2 code.

**IdCodice:** formato alfanumerico; lunghezza massima di 28 caratteri.

### AnagraficaType



**Figura 6:** Tipo complesso *AnagraficaType*

Il tipo complesso *AnagraficaType* è composto dai seguenti campi:

**Denominazione:** formato alfanumerico; lunghezza massima di 80 caratteri. Da valorizzare in alternativa ai campi *Nome* e *Cognome* seguenti.

**Nome:** formato alfanumerico; lunghezza massima di 60 caratteri. Da valorizzare insieme al campo *Cognome* ed in alternativa al campo *Denominazione*.

**Cognome:** formato alfanumerico; lunghezza massima di 60 caratteri. Da valorizzare insieme al campo *Nome* ed in alternativa al campo *Denominazione*.

**Titolo:** formato alfanumerico; lunghezza che va da 2 a 10 caratteri.

**CodEORI:** formato alfanumerico; lunghezza che va da 13 a 17 caratteri.

Gli altri campi del tipo complesso *DatiAnagraficiCedenteType* sono:

**CodiceFiscale:** formato alfanumerico; lunghezza compresa tra 11 e 16 caratteri.

**AlboProfessionale:** formato alfanumerico; lunghezza massima di 60 caratteri.

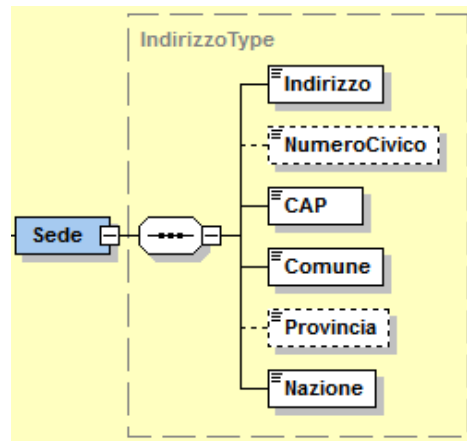
**ProvinciaAlbo:** formato alfanumerico; lunghezza di 2 caratteri.

**NumeroIscrizioneAlbo:** formato alfanumerico; lunghezza massima di 60 caratteri.

**DataIscrizioneAlbo:** la data deve essere rappresentata secondo il formato ISO 8601:2004, con la seguente precisione: YYYY-MM-DD.

**RegimeFiscale:** formato alfanumerico; lunghezza di 4 caratteri

#### 2.2.4.2 DATI SEDE



**Figura 7:** *Elemento Sede del CedentePrestatore*

All'interno dell'elemento complesso Sede troviamo i seguenti campi:

**Indirizzo:** formato alfanumerico; lunghezza massima di 60 caratteri.

**NumeroCivico:** formato alfanumerico; lunghezza massima di 8 caratteri.

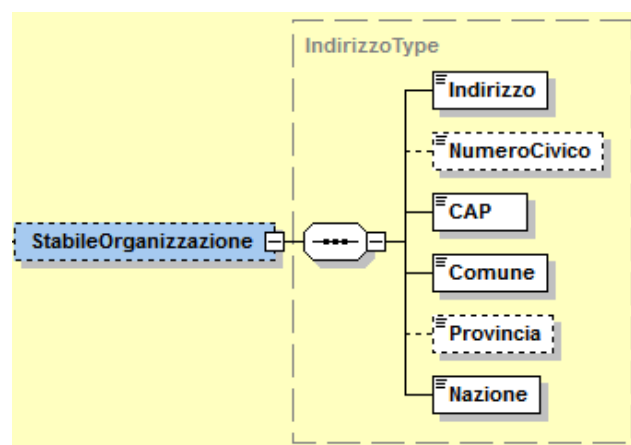
**CAP:** formato numerico; lunghezza di 5 caratteri.

**Comune:** formato alfanumerico; lunghezza massima di 60 caratteri.

**Provincia:** formato alfanumerico; lunghezza di 2 caratteri.

**Nazione:** sigla della nazione espressa secondo lo standard ISO 3166-1 alpha-2 code.

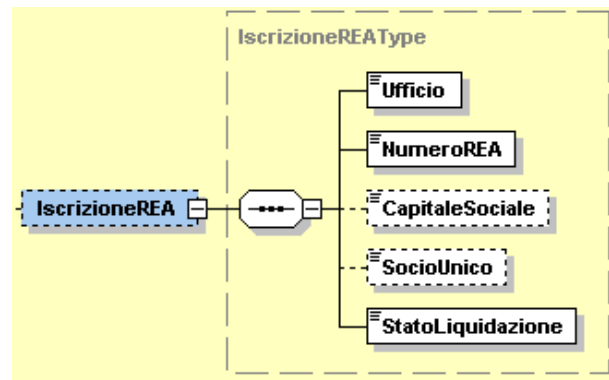
#### 2.2.4.3 DATI STABILE ORGANIZZAZIONE



**Figura 8:** *Elemento StabileOrganizzazione*

L'elemento **StabileOrganizzazione** è costituito dagli stessi campi previsti per l'elemento Sede del CedentePrestatore contenuti nel tipo **IndirizzoType** e descritti al paragrafo 2.2.4.2.

#### 2.2.4.4 DATI ISCRIZIONE R.E.A.



**Figura 9: Elemento IscrizioneREA**

L'elemento **IscrizioneREA** è costituito dai campi descritti di seguito:

**Ufficio:** formato alfanumerico; lunghezza di 2 caratteri.

**NumeroREA:** formato alfanumerico; lunghezza massima di 20 caratteri.

**CapitaleSociale:** formato numerico nel quale i decimali vanno separati dall'intero con il carattere '.' (punto). La sua lunghezza va da 4 a 15 caratteri.

**SocioUnico:** formato alfanumerico; lunghezza di 2 caratteri; i valori ammessi sono i seguenti:

*SU* la società è a socio unico.

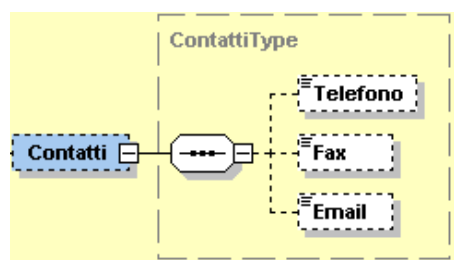
*SM* la società NON è a socio unico.

**StatoLiquidazione:** formato alfanumerico; lunghezza di 2 caratteri; i valori ammessi sono i seguenti:

*LS* la società è in stato di liquidazione.

*LN* la società NON è in stato di liquidazione.

#### 2.2.4.5 CONTATTI



**Figura 10: Elemento Contatti**

**Telefono:** formato alfanumerico; lunghezza che va da 5 a 12 caratteri.

**Fax:** formato alfanumerico; lunghezza che va da 5 a 12 caratteri.

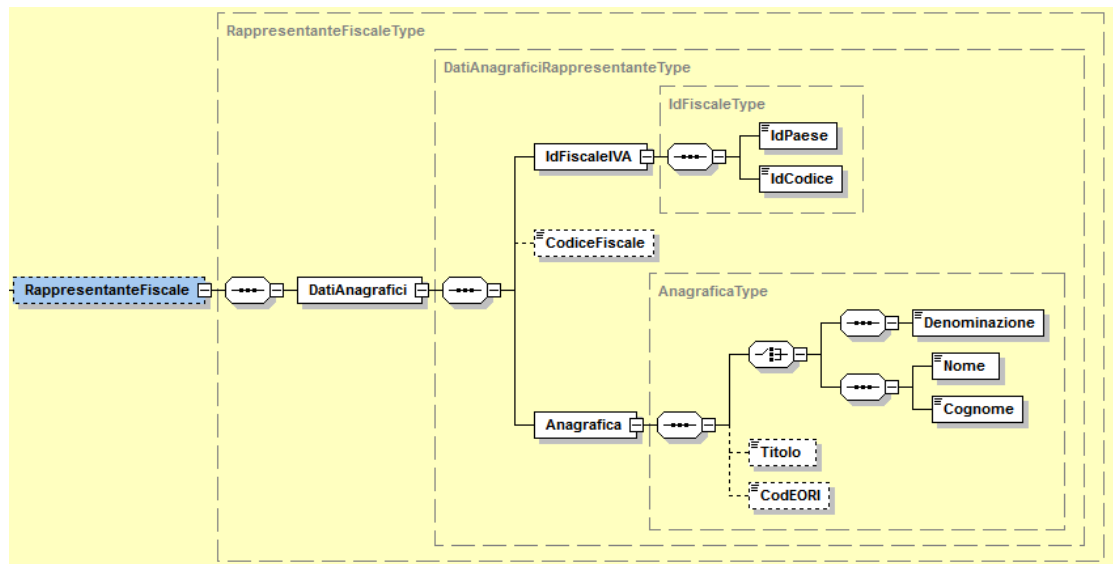
**Email:** formato alfanumerico; lunghezza che va da 7 a 256 caratteri.

#### RIFERIMENTO AMMINISTRAZIONE

Ultimo elemento all'interno di *CedentePrestatoreType* è il seguente:

**RiferimentoAmministrazione:** formato alfanumerico; lunghezza massima di 20 caratteri.

## 2.2.5 FATTURA ELETTRONICA HEADER: RAPPRESENTANTE FISCALE DEL CEDENTE / PRESTATORE



**Figura 11: Elemento RappresentanteFiscale**

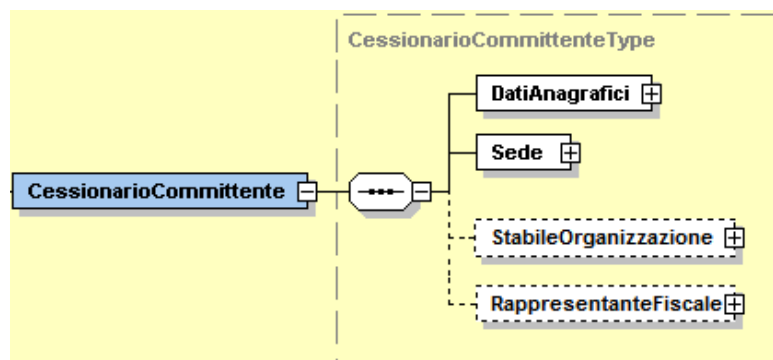
L'elemento complesso RappresentanteFiscale è formato dal macroblocco DatiAnagrafici che si compone di:

**IdFiscaleIVA:** utilizza la struttura *IdFiscaleType* già descritta al paragrafo 2.2.4.1 al quale si rimanda.

**CodiceFiscale:** formato alfanumerico; lunghezza compresa tra 11 e 16 caratteri.

**Anagrafica:** utilizza la struttura *AnagraficaType* già descritta al paragrafo 2.2.4.1 al quale si rimanda.

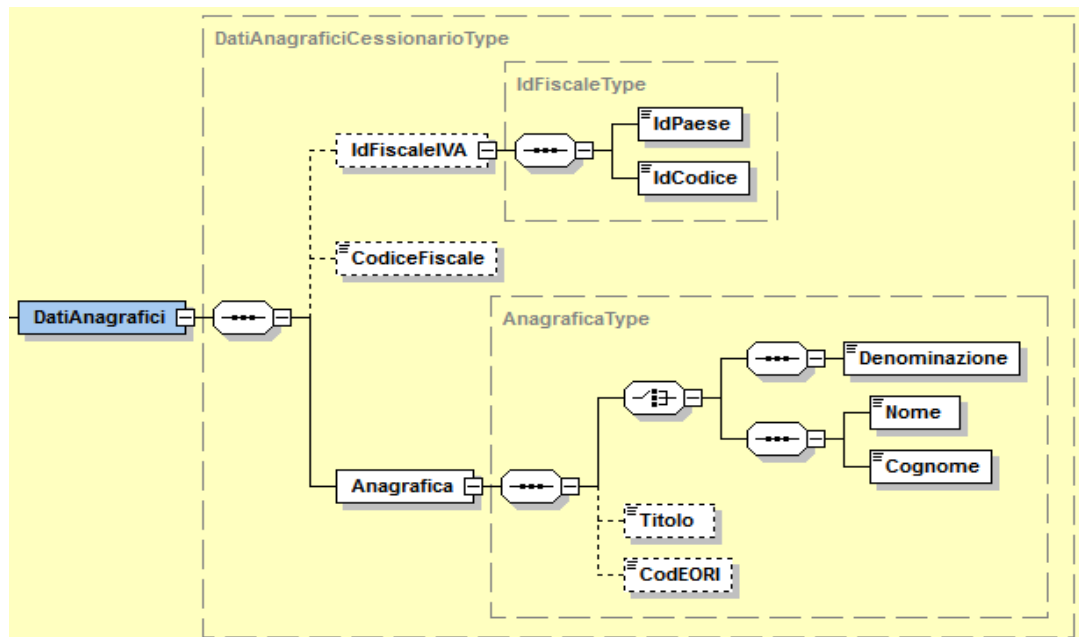
## 2.2.6 FATTURA ELETTRONICA HEADER: CESSIONARIO / COMMITTENTE



**Figura 12: Elemento CessionarioCommittente**

L'elemento complesso CessionarioCommittente si compone dei macroblocchi **DatiAnagrafici**, **Sede**, **StabileOrganizzazione** e **RappresentanteFiscale** descritti di seguito.

## DATI ANAGRAFICI



**Figura 13:** Elemento *DatiAnagrafici* del *CessionarioCommittente*

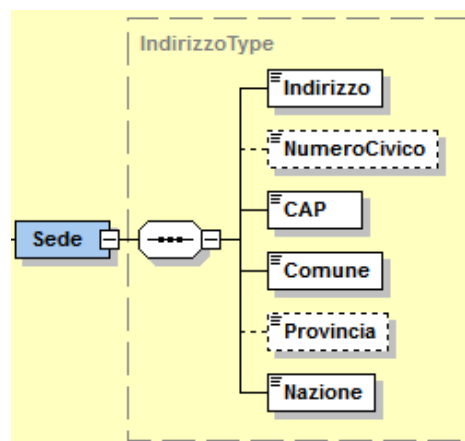
Il macroblocco **DatiAnagrafici** si compone di:

**IdFiscaleIVA:** utilizza la struttura *IdFiscaleType* già descritta al paragrafo 2.2.4.1 al quale si rimanda.

**CodiceFiscale:** formato alfanumerico; lunghezza compresa tra 11 e 16 caratteri.

**Anagrafica:** utilizza la struttura *AnagraficaType* già descritta al paragrafo 2.2.4.1 al quale si rimanda.

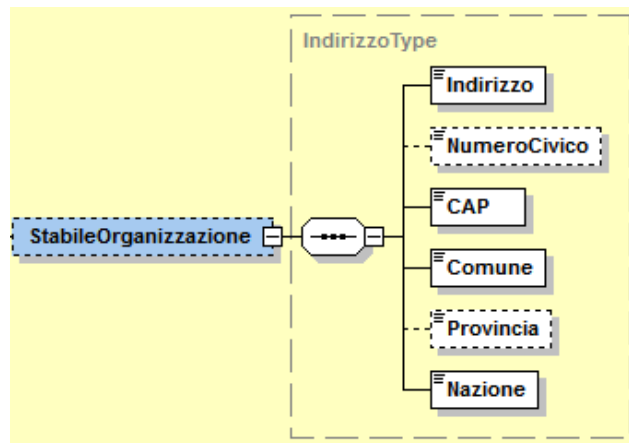
### 2.2.6.1 DATI SEDE



**Figura 14:** Elemento *Sede* del *CessionarioCommittente*

L'elemento **Sede** si compone degli stessi campi previsti per l'elemento Sede del CedentePrestatore contenuti nel tipo *IndirizzoType* e descritti al paragrafo 2.2.4.2.

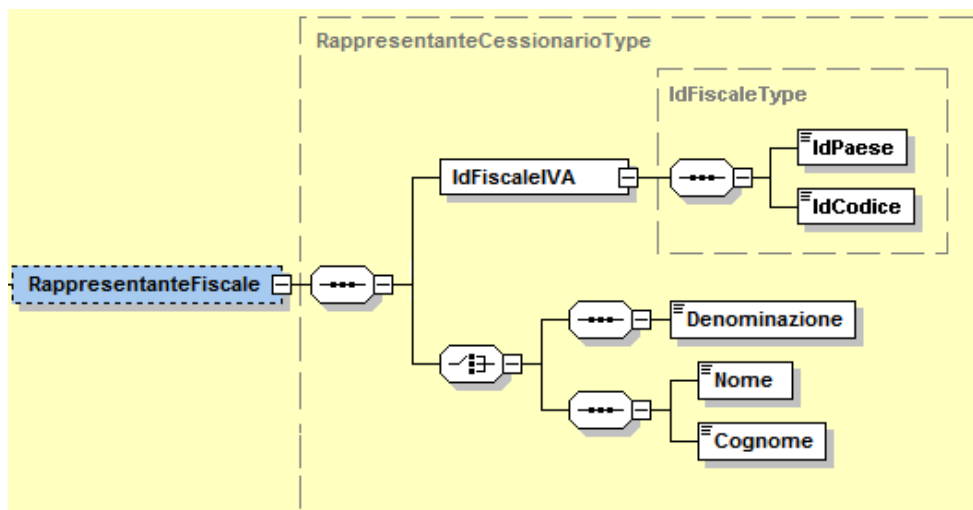
### 2.2.6.2 DATI STABILE ORGANIZZAZIONE



**Figura 15:** Elemento *StabileOrganizzazione* del *CessionarioCommittente*

L'elemento **StabileOrganizzazione** è costituito dagli stessi campi previsti per l'elemento *StabileOrganizzazione* del *CedentePrestatore* contenuti nel tipo *IndirizzoType* e descritti al paragrafo 2.2.4.2.

### 2.2.6.3 DATI RAPPRESENTANTE FISCALE

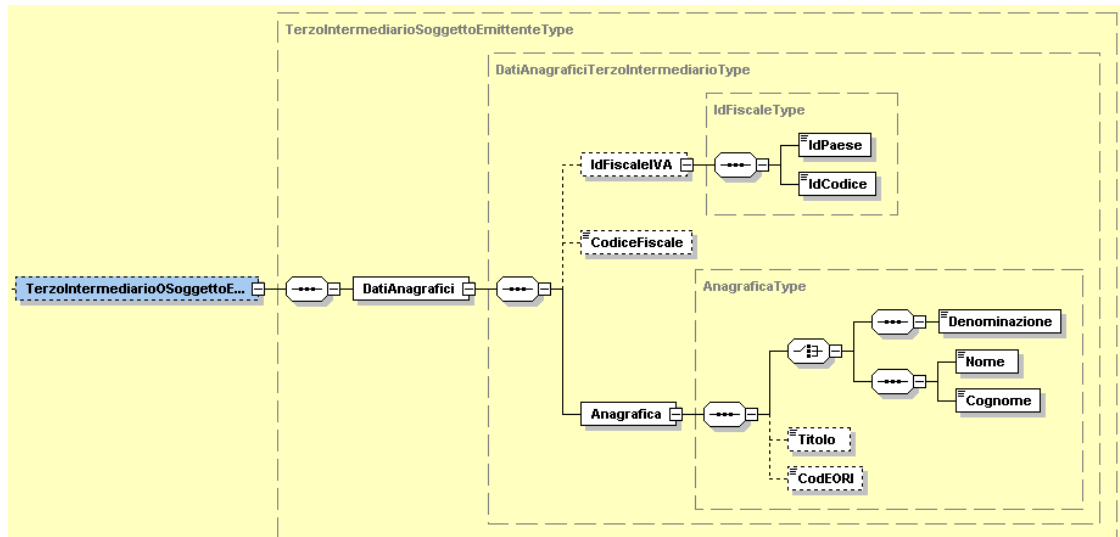


**Figura 16:** Elemento *RappresentanteFiscale* del *CessionarioCommittente*

L'elemento **RappresentanteFiscale** è costituito dai campi descritti di seguito:

- IdFiscaleIVA:** utilizza la struttura *IdFiscaleType* già descritta al paragrafo 2.2.4.1 al quale si rimanda.
- Denominazione:** formato alfanumerico; lunghezza massima di 80 caratteri. Da valorizzare in alternativa ai campi *Nome* e *Cognome* seguenti.
- Nome:** formato alfanumerico; lunghezza massima di 60 caratteri. Da valorizzare insieme al campo *Cognome* ed in alternativa al campo *Denominazione*.
- Cognome:** formato alfanumerico; lunghezza massima di 60 caratteri. Da valorizzare insieme al campo *Nome* ed in alternativa al campo *Denominazione*.

## 2.2.7 FATTURA ELETTRONICA HEADER: TERZO INTERMEDIARIO SOGGETTO EMITTENTE



**Figura 17:** *Elemento TerzoIntermediarioSoggettoEmittente*

Come si nota dalla figura 17, l'elemento **TerzoIntermediarioSoggettoEmittente** è costituito dal macroblocco **DatiAnagrafici** che si compone di:

**IdFiscaleIVA:** utilizza la struttura *IdFiscaleType* già descritta al paragrafo 2.2.4.1 al quale si rimanda.

**CodiceFiscale:** formato alfanumerico; lunghezza compresa tra 11 e 16 caratteri.

**Anagrafica:** utilizza la struttura *AnagraficaType* già descritta al paragrafo 2.2.4.1 al quale si rimanda.

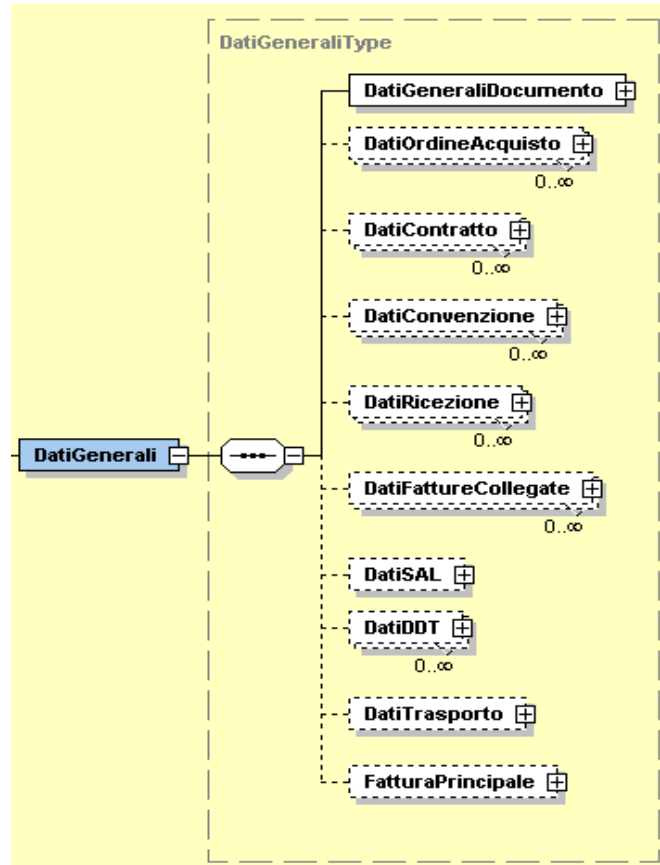
## 2.2.8 FATTURA ELETTRONICA HEADER: SOGGETTO EMITTENTE

Ultimo elemento del macroblocco **FatturaElettronicaHeader** è il seguente:

**SoggettoEmittente:** formato alfanumerico; lunghezza di 2 caratteri; i valori ammessi sono i seguenti:

- **CC** cessionario/committente.
- **TZ** soggetto terzo.

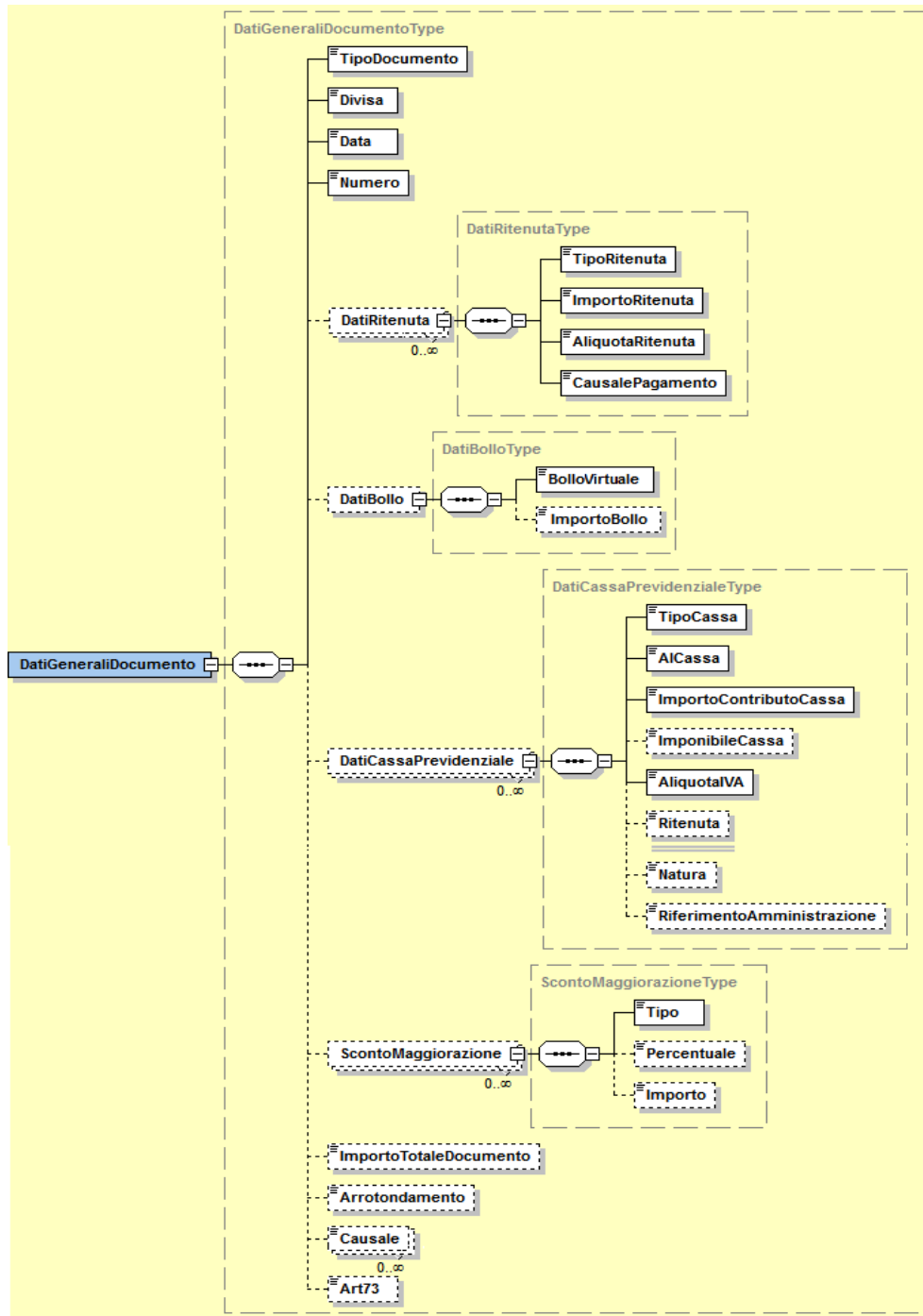
## 2.2.9 FATTURA ELETTRONICA BODY: DATI GENERALI



**Figura 18:** *Elemento DatiGenerali*

L'elemento complesso **Dati Generali** si compone dei campi illustrati in figura 18 e descritti di seguito.

### 2.2.9.1 DATI GENERALI DOCUMENTO



**Figura 19: Elemento DatiGeneraliDocumento**

L'elemento complesso **DatiGeneraliDocumento** è composto dai campi di seguito descritti:

**TipoDocumento:** formato alfanumerico; lunghezza di 4 caratteri; i valori ammessi sono i seguenti:

- TD01 Fattura
- TD02 Acconto/Anticipo su fattura
- TD03 Acconto/Anticipo su parcella
- TD04 Nota di Credito

- *TD05* Nota di Debito
- *TD06* Parcella
- *TD16* Integrazione fattura reverse charge interno
- *TD17* Integrazione/autofattura per acquisto servizi dall'estero
- *TD18* Integrazione per acquisto di beni intracomunitari
- *TD19* Integrazione/autofattura per acquisto di beni
- *TD20* Autofattura per regolarizzazione e integrazione delle fatture
- *TD21* Autofattura per splafonamento
- *TD22* Estrazione beni da Deposito IVA
- *TD23* Estrazione beni da Deposito IVA con versamento dell'IVA
- *TD24* Fattura differita di cui all'art.21, comma 4, lett. a)
- *TD25* Fattura differita di cui all'art.21, comma 4, terzo periodo lett. b)
- *TD26* Cessione di beni ammortizzabili e per passaggi interni
- *TD27* Fattura per autoconsumo o per cessioni gratuite senza rivalsa

**Divisa:** questo campo deve essere espresso secondo lo standard ISO 4217 alpha-3:2001 (es.: EUR, USD, GBP, CZK.....).

**Data:** la data deve essere rappresentata secondo il formato ISO 8601:2004, con la seguente precisione: YYYY-MM-DD.

**Numero:** formato alfanumerico; lunghezza massima di 20 caratteri.

**DatiRitenuta** che si compone di:

**TipoRitenuta:** formato alfanumerico; lunghezza di 4 caratteri; i valori ammessi sono i seguenti:

*RT01* Ritenuta persone fisiche

*RT02* Ritenuta persone giuridiche

*RT03* Contributo INPS

*RT04* Contributo ENASARCO

*RT05* Contributo ENPAM

*RT06* Altro contributo previdenziale

**ImportoRitenuta:** formato numerico nel quale i decimali vanno separati dall'intero con il carattere '.' (punto). La sua lunghezza va da 4 a 15 caratteri.

**AliquotaRitenuta:** formato numerico nel quale i decimali vanno separati dall'intero con il carattere '.' (punto). La sua lunghezza va da 4 a 6 caratteri.

**CausalePagamento:** formato alfanumerico; lunghezza di massimo 2 caratteri; i valori ammessi sono quelli della CU consultabili alla pagina delle istruzioni di compilazione del modello, ove applicabili.

**ScontoMaggiorazione** che si compone di:

**Tipo:** formato alfanumerico; lunghezza di 2 caratteri; i valori ammessi sono i seguenti:

- *SC* sconto
- *MG* maggiorazione

**Percentuale:** formato numerico nel quale i decimali vanno separati dall'intero con il carattere '.' (punto). La sua lunghezza va da 4 a 6 caratteri.

**Importo:** formato numerico nel quale i decimali vanno separati dall'intero con il carattere '.' (punto). La sua lunghezza va da 4 a 21 caratteri.

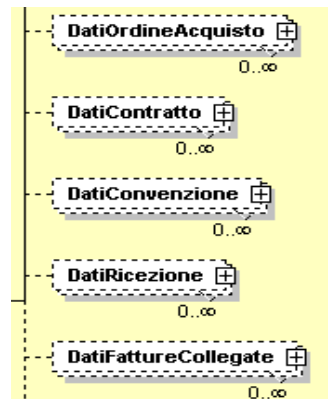
**ImportoTotaleDocumento:** formato numerico nel quale i decimali vanno separati dall'intero con il carattere '.' (punto). La sua lunghezza va da 4 a 15 caratteri.

**Arrotondamento:** formato numerico nel quale i decimali vanno separati dall'intero con il carattere '.' (punto). La

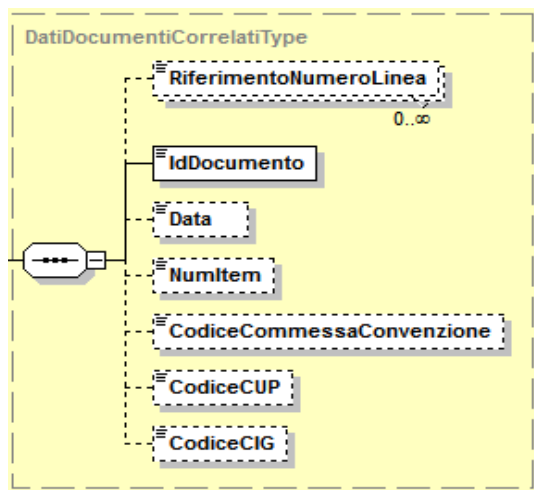
sua lunghezza va da 4 a 15 caratteri.

**Causale:** formato alfanumerico; lunghezza massima di 200 caratteri.

### 2.2.9.2 DATI ORDINE ACQUISTO, CONTRATTO, CONVENZIONE, RICEZIONE E FATTURE COLLEGATE



**Figura 20:** *Elementi DatiOrdineAcquisto, DatiContratto, DatiConvenzione, DatiRicezione e DatiFattureCollegate*  
I 5 elementi in questione utilizzano tutti il tipo *DatiDocumentiCorrelatiType*, di seguito descritto.



**Figura 21:** *Tipo DatiDocumentiCorrelatiType*

**RiferimentoNumeroLinea:** formato numerico; lunghezza massima di 4 caratteri.

**IdDocumento:** formato alfanumerico; lunghezza massima di 20 caratteri.

**Data:** la data deve essere rappresentata secondo il formato ISO 8601:2004, con la seguente precisione: YYYY-MM-DD.

**NumItem:** formato alfanumerico; lunghezza massima di 20 caratteri.

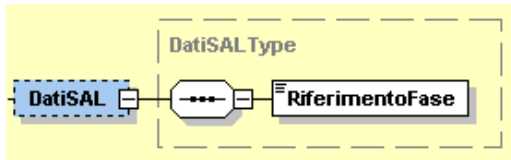
**CodiceCommessaConvenzione:** formato alfanumerico; lunghezza massima di 100 caratteri.

**CodiceCUP:** formato alfanumerico; lunghezza massima di 15 caratteri.

**CodiceCIG:** formato alfanumerico; lunghezza massima di 15 caratteri.

### 2.2.9.3 DATI RIFERIMENTO SAL

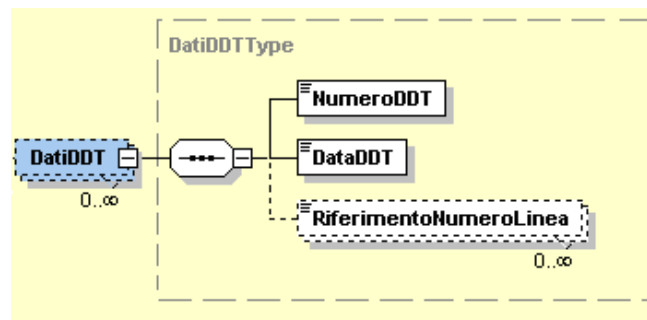
Blocco da valorizzare nei casi di fattura per stato di avanzamento



**Figura 22:** *Elemento DatiSal*

**RiferimentoFase:** formato numerico; lunghezza massima di 3 caratteri.

### 2.2.9.4 DATI DDT (DOCUMENTO DI TRASPORTO)



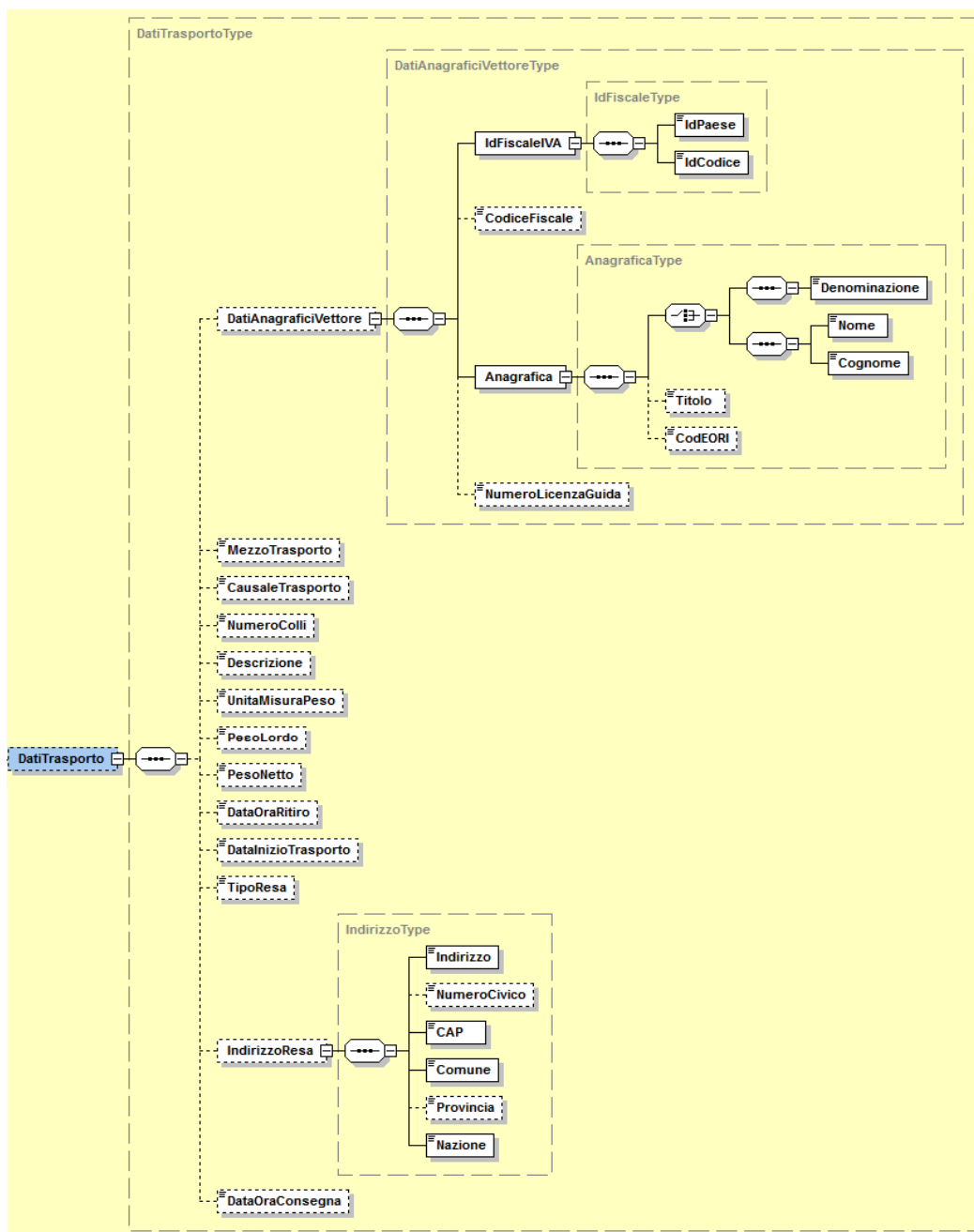
**Figura 23:** *Elemento DatiDDT*

**NumeroDDT:** formato alfanumerico; lunghezza massima di 20 caratteri.

**DataDDT:** la data deve essere rappresentata secondo il formato ISO 8601:2004, con la seguente precisione: YYYY-MM-DD.

**RiferimentoNumeroLinea:** formato numerico; lunghezza massima di 4 caratteri.

### 2.2.9.5 DATI DEL TRASPORTO



**Figura 24:** *Elemento DatiTrasporto*

L'elemento **DatiTrasporto** è costituito dai seguenti campi:

DatiAnagraficiVettore che si compone di:

**IdFiscaleIVA:** utilizza la struttura *IdFiscaleType* già descritta al paragrafo 2.2.4.1 al quale si rimanda.

**CodiceFiscale:** formato alfanumerico; lunghezza compresa tra 11 e 16 caratteri.

**Anagrafica:** utilizza la struttura *AnagraficaType* già descritta al paragrafo 2.2.4.1 al quale si rimanda.

**NumeroLicenzaGuida:** formato alfanumerico; lunghezza massima di 20 caratteri.

**MezzoTrasporto:** formato alfanumerico; lunghezza massima di 80 caratteri.

**CausaleTrasporto:** formato alfanumerico; lunghezza massima di 100 caratteri.

**NumeroColli:** formato numerico; lunghezza massima di 4 caratteri.

**Descrizione:** formato alfanumerico; lunghezza massima di 100 caratteri.

**UnitaMisuraPeso:** formato alfanumerico; lunghezza massima di 10 caratteri.

**PesoLordo:** formato numerico nel quale i decimali vanno separati dall'intero con il carattere '.' (punto). La sua lunghezza va da 4 a 7 caratteri.

**PesoNetto:** formato numerico nel quale i decimali vanno separati dall'intero con il carattere '.' (punto). La sua lunghezza va da 4 a 7 caratteri.

**DataOraRitiro:** la data deve essere rappresentata secondo il formato ISO 8601:2004, con la seguente precisione: YYYY-MM-DDTHH:MM:SS.

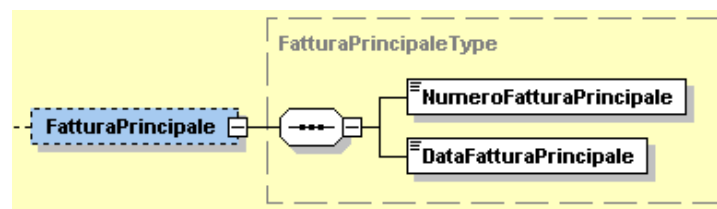
**DataInizioTrasporto:** la data deve essere rappresentata secondo il formato ISO 8601:2004, con la seguente precisione: YYYY-MM-DD.

**TipoResa:** codifica del termine di resa (Incoterms) espresso secondo lo standard ICC-Camera di Commercio Internazionale (formato alfanumerico di 3 caratteri)

**IndirizzoResa** che si compone degli stessi campi previsti per l'elemento Sede del CedentePrestatore contenuti nel tipo *IndirizzoType* e descritti al paragrafo 2.2.4.2.

**DataOraConsegna** la data deve essere rappresentata secondo il formato ISO 8601:2004, con la seguente precisione: YYYY-MM-DDTHH:MM:SS.

### 2.2.9.6 FATTURA PRINCIPALE

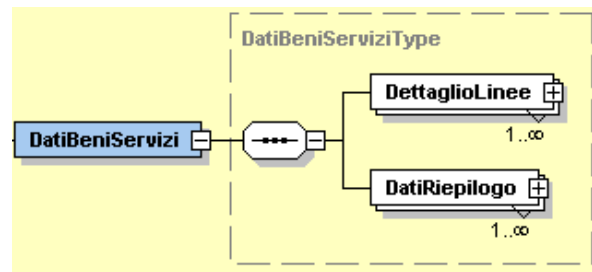


**Figura 25:** *Elemento FatturaPrincipale*

**NumeroFatturaPrincipale:** formato alfanumerico; lunghezza massima di 20 caratteri.

**DataFatturaPrincipale:** la data deve essere rappresentata secondo il formato ISO 8601:2004, con la seguente precisione: YYYY-MM-DD.

## 2.2.10 FATTURA ELETTRONICA BODY: ELEMENTO DATI DEI BENI/SERVIZI



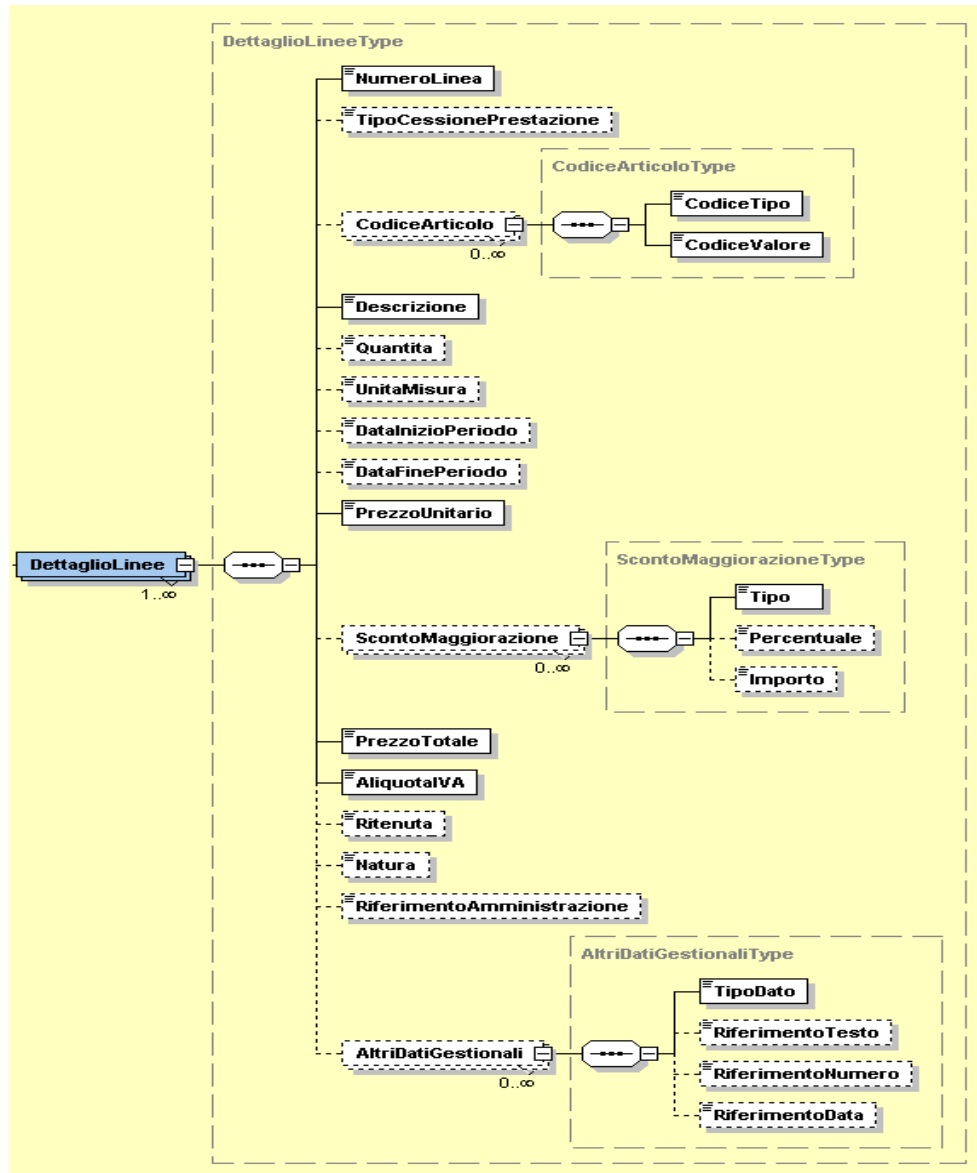
**Figura 26:** *Elemento DatiBeniServizi*

Come si intuisce dalla Figura 26, l'elemento complesso **DatiBeniServizi** è costituito a sua volta dagli elementi **DettaglioLinee** e **DatiRiepilogo**.

Vediamoli di seguito in maniera approfondita.

### 2.2.10.1 DETTAGLIO LINEE

È un blocco contenente natura, qualità e quantità dei beni / servizi formanti oggetto dell'operazione. Quando si parla di N occorrenze si intende che i suoi campi si ripetono per ogni riga di dettaglio del documento.



**Figura 27:** *Elemento DettaglioLinee*

Di seguito vengono fornite le descrizioni dei campi presenti in Figura 27.

**NumeroLinea:** formato numerico; lunghezza massima di 4 caratteri.

**TipoCessionePrestazione:** formato alfanumerico; lunghezza di 2 caratteri; i valori ammessi sono:

- SC Sconto
- PR Premio
- AB Abbuono
- AC Spesa accessoria

**CodiceArticolo** che si compone di:

**CodiceTipo:** formato alfanumerico; lunghezza massima di 35 caratteri.

**CodiceValore:** formato alfanumerico; lunghezza massima di 35 caratteri.

Descrizione: formato alfanumerico; lunghezza massima di 1000 caratteri.

Quantita: formato numerico nel quale i decimali vanno separati dall'intero con il carattere '.' (punto). La sua lunghezza va da 4 a 21 caratteri.

UnitaMisura: formato alfanumerico; lunghezza massima di 10 caratteri.

DataInizioPeriodo: la data deve essere rappresentata secondo il formato ISO 8601:2004, con la seguente precisione: YYYY-MM-DD.

DataFinePeriodo: la data deve essere rappresentata secondo il formato ISO 8601:2004, con la seguente precisione: YYYY-MM-DD.

PrezzoUnitario: formato numerico nel quale i decimali vanno separati dall'intero con il carattere '.' (punto). La sua lunghezza va da 4 a 21 caratteri.

**ScontoMaggiorazione** che si compone degli stessi campi del tipo *ScontoMaggiorazioneType* già descritti al paragrafo 2.2.9.1.

**PrezzoTotale:** formato numerico nel quale i decimali vanno separati dall'intero con il carattere '.' (punto). La sua lunghezza va da 4 a 21 caratteri.

**AliquotaIVA:** formato numerico nel quale i decimali vanno separati dall'intero con il carattere '.' (punto). La sua lunghezza va da 4 a 6 caratteri.

**Ritenuta:** formato alfanumerico; lunghezza di 2 caratteri; il valore ammesso è:

SI / linea di fattura soggetta a ritenuta

**Natura:** formato alfanumerico; lunghezza da 2 a 4 caratteri; i valori ammessi sono i seguenti:

- N1 escluse ex art.15
- N2 non soggette (*non più valido dal 1 Gen 2021*)
- N2.1 non soggette ad IVA ai sensi degli artt. Da 7 a 7-septies del DPR 633/72
- N2.2 non soggette – altri casi
- N3 non imponibili (*non più valido dal 1 Gen 2021*)
- N3.1 non imponibili – esportazioni
- N3.2 non imponibili – cessioni intracomunitarie
- N3.3 non imponibili – cessioni verso San Marino
- N3.4 non imponibili – operazioni assimilate alle cessioni all'esportazione
- N3.5 non imponibili – a seguito di dichiarazioni d'intento
- N3.6 non imponibili – altre operazioni che non concorrono alla formazione del plafond
- N4 esenti
- N5 regime del margine / IVA non esposta in fattura
- N7 IVA assoluta in altro stato UE

**RiferimentoAmministrazione:** formato alfanumerico; lunghezza massima di 20 caratteri.

**AltriDatiGestionali** che si compone di:

**TipoDato:** formato alfanumerico; lunghezza massima di 10 caratteri.

**RiferimentoTesto:** formato alfanumerico; lunghezza massima di 60 caratteri.

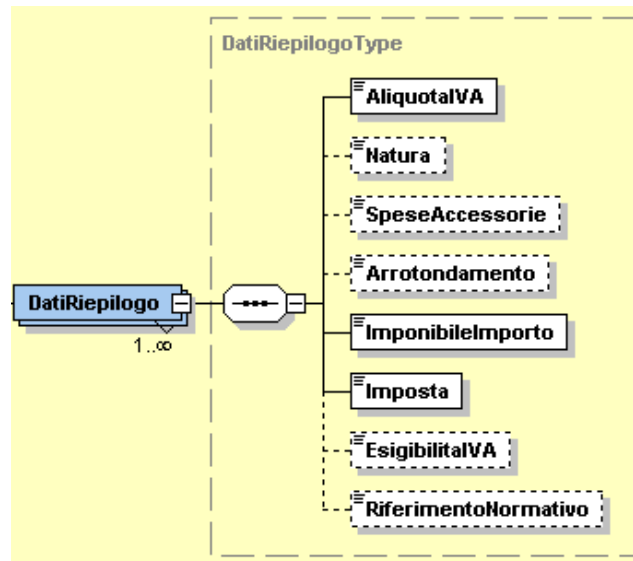
**RiferimentoNumero:** formato numerico nel quale i decimali vanno separati dall'intero con il carattere '.' (punto). La sua lunghezza va da 4 a 21 caratteri.

**RiferimentoData:** la data deve essere rappresentata secondo il formato ISO 8601:2004, con la

seguinte precisione: YYYY-MM- DD.

### 2.2.10.2 DATI DI RIEPILOGO

I campi che contiene si ripetono per ogni aliquota e modalità di versamento dell'imposta diversa ("scissione dei pagamenti" od ordinaria) o per natura diversa. Ne deriva una molteplicità da 0 ad N.



**Figura 28:** *Elemento DatiRiepilogo*

**AliquotaIVA:** formato numerico nel quale i decimali vanno separati dall'intero con il carattere '.' (punto). La sua lunghezza va da 4 a 6 caratteri.

**Natura:** formato alfanumerico; lunghezza da 2 a 4 caratteri; i valori ammessi sono i seguenti:

- *N1* escluse ex art.15
- *N2* non soggette (*non più valido dal 1 Gen 2021*)
- *N2.1* non soggette ad IVA ai sensi degli artt. Da 7 a 7-septies del DPR 633/72
- *N2.2* non soggette – altri casi
- *N3* non imponibili (*non più valido dal 1 Gen 2021*)
- *N3.1* non imponibili – esportazioni
- *N3.2* non imponibili – cessioni intracomunitarie
- *N3.3* non imponibili – cessioni verso San Marino
- *N3.4* non imponibili – operazioni assimilate alle cessioni all'esportazione
- *N3.5* non imponibili – a seguito di dichiarazioni d'intento
- *N3.6* non imponibili – altre operazioni che non concorrono alla formazione del plafond
- *N4* esenti
- *N5* regime del margine / IVA non esposta in fattura
- *N6* inversione contabile (per le operazioni in reverse charge ovvero nei casi di autofatturazione per acquisti extra UE di servizi ovvero per importazioni di beni nei soli casi previsti) (*non più valido dal 1 Gen 2021*)
- *N6.1* inversione contabile – cessione di rottami e altri materiali di recupero
- *N6.2* inversione contabile – cessione di oro e argento puro
- *N6.3* inversione contabile – subappalto nel settore edile
- *N6.4* inversione contabile – cessione di fabbricati

- N6.5 inversione contabile – cessione di telefoni cellulari
- N6.6 inversione contabile – cessione di prodotti elettronici
- N6.7 inversione contabile – prestazioni comparto edile e settori connessi
- N6.8 inversione contabile – operazioni settore energetico
- N6.9 inversione contabile – altri casi
- N7 IVA assolta in altro stato UE

**SpeseAccessorie:** formato numerico nel quale i decimali vanno separati dall'intero con il carattere '.' (punto). La sua lunghezza va da 4 a 15 caratteri.

**Arrotondamento:** formato numerico nel quale i decimali vanno separati dall'intero con il carattere '.' (punto). La sua lunghezza va da 4 a 21 caratteri.

**ImponibileImporto:** formato numerico nel quale i decimali vanno separati dall'intero con il carattere '.' (punto). La sua lunghezza va da 4 a 15 caratteri.

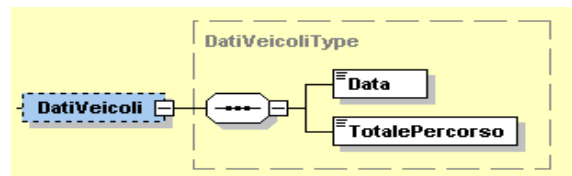
**Imposta:** formato numerico nel quale i decimali vanno separati dall'intero con il carattere '.' (punto). La sua lunghezza va da 4 a 15 caratteri.

**EsigibilitaIVA:** formato alfanumerico; lunghezza di 1 carattere; i valori ammessi sono i seguenti:

- I VA ad esigibilità immediata
- D IVA ad esigibilità differita
- S scissione dei pagamenti

**RiferimentoNormativo:** formato alfanumerico; lunghezza massima di 100 caratteri.

#### 2.2.11 FATTURA ELETTRONICA BODY: DATI SUI VEICOLI



**Figura 29:** *Elemento DatiVeicoli*

**Data:** la data deve essere rappresentata secondo il formato ISO 8601:2004, con la seguente precisione: YYYY-MM-DD.

**TotalePercorso:** formato alfanumerico; lunghezza massima di 15 caratteri.

2.2.12 FATTURA ELETTRONICA BODY: DATI DI PAGAMENTO

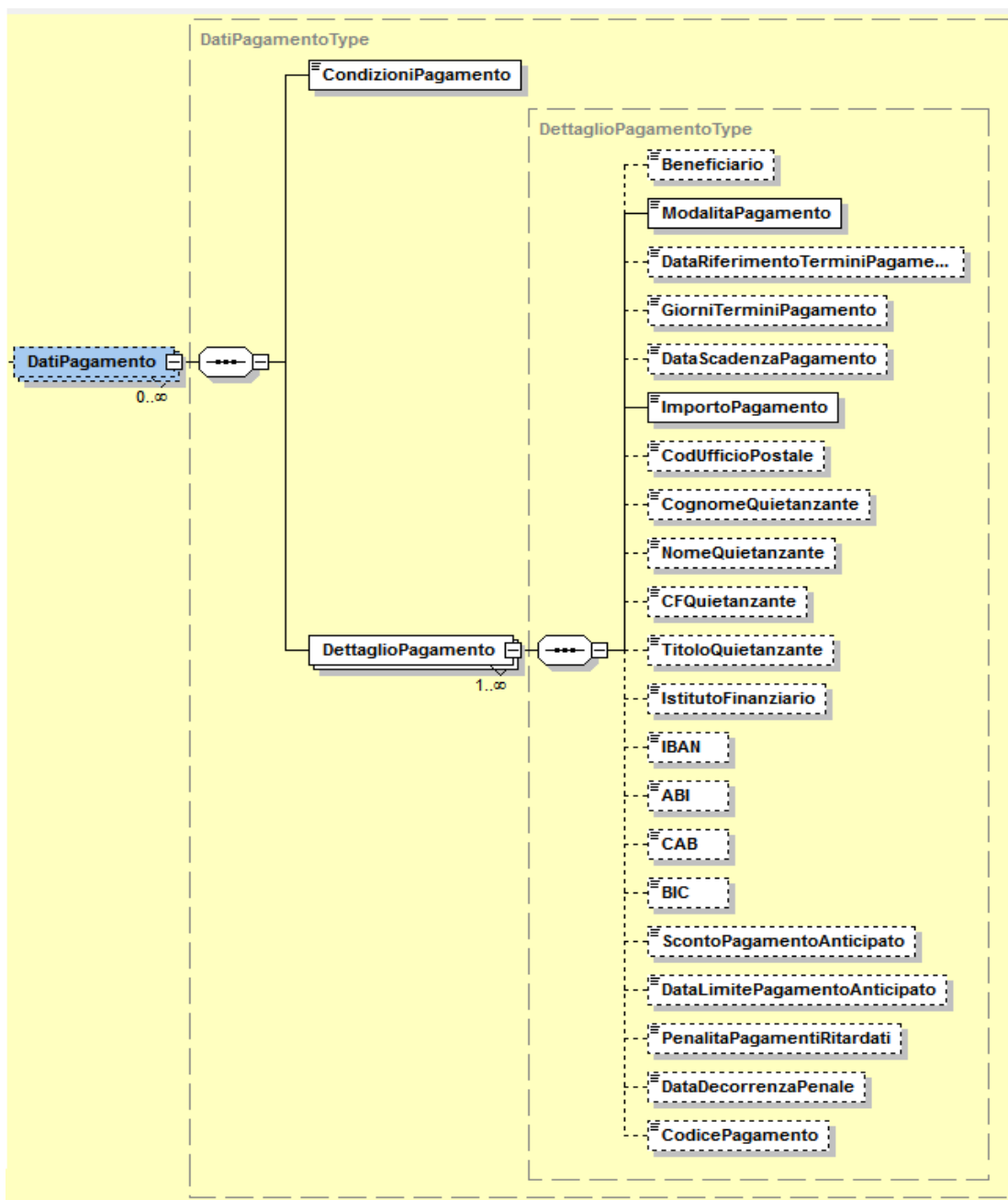


Figura 30: Elemento DatiPagamento

**CondizioniPagamento:** formato alfanumerico; lunghezza di 4 caratteri; i valori ammessi sono i seguenti:

- *TP01* pagamento a rate
- *TP02* pagamento completo
- *TP03* anticipo

**DettaglioPagamento** che si compone dei campi seguenti:

**Beneficiario:** formato alfanumerico; lunghezza massima di 200 caratteri.

**ModalitaPagamento:** formato alfanumerico; lunghezza di 4 caratteri; i valori ammessi sono i seguenti:

- *MP01* contanti
- *MP02* assegno
- *MP03* assegno circolare
- *MP04* contanti presso Tesoreria
- *MP05* bonifico
- *MP06* vaglia cambiario
- *MP07* bollettino bancario
- *MP08* carta di pagamento
- *MP09* RID
- *MP10* RID utenze
- *MP11* RID veloce
- *MP12* Riba
- *MP13* MAV
- *MP14* quietanza erario stato
- *MP15* giroconto su conti di contabilità speciale
- *MP16* domiciliazione bancaria
- *MP17* domiciliazione postale
- *MP18* bollettino di c/c postale
- *MP19* SEPA Direct Debit
- *MP20* SEPA Direct Debit CORE
- *MP21* SEPA Direct Debit B2B
- *MP22* Trattenuta su somme già riscosse
- *MP23* PagoPA

**DataRiferimentoTerminiPagamento:** la data deve essere rappresentata secondo il formato ISO 8601:2004, con la seguente precisione: YYYY-MM-DD.

**GiorniTerminiPagamento:** formato numerico di lunghezza massima pari a 3. Vale 0 (zero) per pagamenti a vista.

**DataScadenzaPagamento:** la data deve essere rappresentata secondo il formato ISO 8601:2004, con la seguente precisione: YYYY-MM-DD.

**ImportoPagamento:** formato numerico nel quale i decimali vanno separati dall'intero con il carattere '.' (punto). La sua lunghezza va da 4 a 15 caratteri.

**CodUfficioPostale:** formato alfanumerico; lunghezza massima di 20 caratteri.

**CognomeQuietanzante:** formato alfanumerico; lunghezza massima di 60 caratteri.

**NomeQuietanzante:** formato alfanumerico; lunghezza massima di 60 caratteri.

**CFQuietanzante:** formato alfanumerico; lunghezza di 16 caratteri.

**TitoloQuietanzante:** formato alfanumerico; lunghezza che va da 2 a 10 caratteri.

**IstitutoFinanziario:** formato alfanumerico; lunghezza massima di 80 caratteri.

**IBAN:** formato alfanumerico; lunghezza che va da 15 a 34 caratteri.

**ABI:** formato numerico di 5 caratteri.

**CAB:** formato numerico di 5 caratteri.

**BIC:** formato alfanumerico; lunghezza che va da 8 a 11 caratteri.

**ScontoPagamentoAnticipato:** formato numerico nel quale i decimali vanno separati dall'intero con il carattere '.' (punto). La sua lunghezza va da 4 a 15 caratteri.

**DataLimitePagamentoAnticipato:** la data deve essere rappresentata secondo il formato ISO 8601:2004, con la seguente precisione: YYYY-MM-DD.

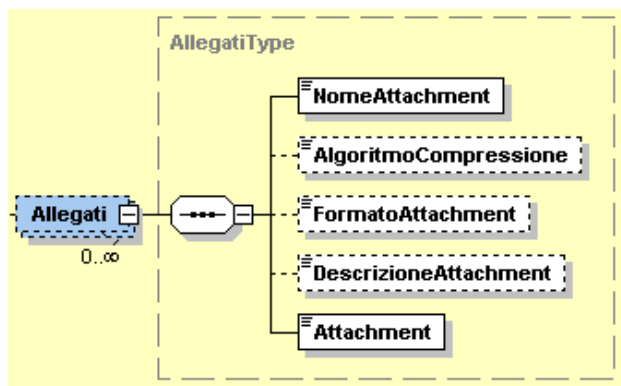
**PenalitaPagamentiRitardati:** formato numerico nel quale i decimali vanno separati dall'intero con il carattere '.' (punto). La sua lunghezza va da 4 a 15 caratteri.

**DataDecorrenzaPenale:** la data deve essere rappresentata secondo il formato ISO 8601:2004, con la seguente precisione: YYYY-MM-DD.

**CodicePagamento:** formato alfanumerico; lunghezza massima di 60 caratteri.

### 2.2.13 FATTURA ELETTRONICA BODY: ALLEGATI

Dati relativi ad eventuali allegati. La struttura del macroblocco è riportata nella figura seguente.



**Figura 31:** *Elemento Allegati*

**NomeAttachment:** formato alfanumerico; lunghezza massima di 60 caratteri.

**AlgoritmoCompressione:** formato alfanumerico; lunghezza massima di 10 caratteri.

**FormatoAttachment:** formato alfanumerico; lunghezza massima di 10 caratteri.

**DescrizioneAttachment:** formato alfanumerico; lunghezza massima di 100 caratteri.

**Attachment:** è in formato xs:base64Binary.

## 3 APPENDICE 1: CONTROLLI RELATIVI ALLA FATTURA

### 3.1 TIPOLOGIE E MODALITÀ DI VERIFICA

Le tipologie di controllo effettuate mirano a verificare:

- nomenclatura ed unicità del file trasmesso;
- dimensioni del file;
- integrità del documento se firmato elettronicamente;
- conformità del formato fattura;

- coerenza e validità del contenuto della fattura;
- unicità della fattura;
- recapitabilità della fattura.

### 3.1.1 NOMENCLATURA ED UNICITÀ DEL FILE TRASMESSO

La verifica viene eseguita al fine di intercettare ed impedire l'invio di un file già trasmesso; attraverso un controllo sulla nomenclatura del file ricevuto l'HUB verifica che il nome file sia conforme con quanto riportato nel precedente paragrafo 1.2.2 e che non sia stato già inviato un file con lo stesso nome (ogni file inviato all'HUB deve avere un nome diverso da qualsiasi altro file inviato in precedenza); in caso di esito negativo del controllo (nome file già presente o nome file non conforme) il file viene rifiutato.

### 3.1.2 DIMENSIONI DEL FILE

La verifica è effettuata al fine di garantire che il file ricevuto non ecceda le dimensioni ammesse per il rispettivo canale di trasmissione.

### 3.1.3 VERIFICA DI INTEGRITÀ DEL DOCUMENTO

Nel caso in cui il file sia firmato e riguardi uno scambio tra Italia e San Marino (o viceversa), il SdI effettua la verifica al fine di garantire che il documento ricevuto non abbia subito modifiche successivamente all'apposizione della firma, attraverso un controllo sulla firma apposta sull'oggetto trasmesso.

In questo caso i certificati utilizzati per l'apposizione della firma devono essere stati emessi da un ente preposto e censito nel Registro Italiano delle Autorità di Certificazione.

### 3.1.4 VERIFICA DI CONFORMITÀ DEL FORMATO FATTURA

La verifica viene effettuata per garantire che il contenuto del documento sia rappresentato secondo le regole definite nelle specifiche tecniche; qualora dovesse risultare una non corretta aderenza alle regole, il documento viene rifiutato.

### 3.1.5 VERIFICA DI COERENZA SUL CONTENUTO

La verifica viene effettuata per garantire la coerenza del contenuto degli elementi informativi per come previsto dalle regole tecniche; in caso di mancato rispetto di dette regole, il documento viene rifiutato.

## 3.2 VERIFICA DI VALIDITÀ DEL CONTENUTO DELLA FATTURA

La verifica viene effettuata per accertare la presenza e la validità dei dati necessari al corretto inoltro del documento al destinatario e per prevenire situazioni di dati errati e/o non elaborabili; in particolare viene effettuato un controllo:

- sull'esistenza del codice destinatario qualora sia diverso dal valore di default ("0000000") e la partita IVA del cessionario/committente non risulti registrata secondo le modalità descritte al paragrafo 1.5.1.2
- sulla validità dei codici fiscali e delle partite IVA relative ai soggetti trasmittente, cedente/prestatore, cessionario/committente, rappresentante fiscale, attraverso una verifica di presenza in anagrafe tributaria; il controllo non è effettuato per gli identificativi fiscali assegnati da autorità estere
- sulla coerenza tra partita IVA e codice fiscale del cedente/prestatore o del cessionario/committente quando entrambi valorizzati e/o nei casi di gruppi IVA.

Laddove anche uno solo di questi controlli non dovesse essere superato, il documento viene rifiutato.

### 3.2.1 VERIFICHE DI UNICITÀ DELLA FATTURA

La verifica viene eseguita al fine di intercettare ed impedire l'inoltro di una fattura già trasmessa e elaborata; in quest'ottica, qualora i dati contenuti all'interno della fattura e relativi a:

- identificativo cedente/prestatore
  - anno della data fattura
  - numero fattura
- coincidano con quelli di una fattura precedentemente trasmessa e per la quale non sia stata inviata al soggetto trasmittente una ricevuta di scarto, il documento viene rifiutato.

Nel caso in cui il documento trasmesso sia una nota di credito (TipoDocumento = **TD04**), la verifica tiene conto anche della tipologia di documento; pertanto è ammessa la presenza di due documenti aventi stesso cedente/prestatore, stesso anno e stesso numero solo qualora uno dei due sia di tipo **TD04**.

Tutti i controlli descritti in questo paragrafo, qualora il file inviato all'HUB è relativo ad un documento lotto di fatture, comportano l'accettazione o il rifiuto del file nella sua totalità. Diversamente, se all'HUB viene inviato un file in formato compresso, i controlli, con conseguente accettazione o scarto, riguardano ogni singolo file presente al suo interno.

Si precisa inoltre che gli stessi controlli sono da riferire all'identificativo del cessionario/committente (e non del cedente/prestatore) nel caso in cui in fattura risulti valorizzato con **CC** il campo SoggettoEmittente.

## 4 APPENDICE 2: FATTURA

### 1. SCHEMA XSD FATTURA

```
<?xml version="1.0" encoding="utf-8"?>
<xs:schema xmlns:xs="http://www.w3.org/2001/XMLSchema"
  xmlns:ds="http://www.w3.org/2000/09/xmldsig#"
  xmlns="http://ivaservizi.agenziaentrate.gov.it/docs/xsd/fatture/v1.2"
  targetNamespace="http://ivaservizi.agenziaentrate.gov.it/docs/xsd/fatture/v1.2"
  version="1.2.1">

  <xs:import namespace="http://www.w3.org/2000/09/xmldsig#" schemaLocation="http://www.w3.org/TR/2002/REC-
xmldsig-core-20020212/xmldsig-core-schema.xsd" />

  <xs:element name="FatturaElettronica" type="FatturaElettronicaType">
    <xs:annotation>
      <xs:documentation>XML schema fatture destinate a PA e privati in forma ordinaria 1.2.1</xs:documentation>
    </xs:annotation>
  </xs:element>

  <xs:complexType name="FatturaElettronicaType">
    <xs:sequence>
      <xs:element name="FatturaElettronicaHeader" type="FatturaElettronicaHeaderType" />
      <xs:element name="FatturaElettronicaBody" type="FatturaElettronicaBodyType" maxOccurs="unbounded" />
      <xs:element ref="ds:Signature" minOccurs="0" />
    </xs:sequence>
    <xs:attribute name="versione" type="FormatoTrasmissioneType" use="required" />
    <xs:attribute name="SistemaEmittente" type="String10Type" use="optional" />
  </xs:complexType>

  <xs:complexType name="FatturaElettronicaHeaderType">
    <xs:sequence>
      <xs:element name="DatiTrasmissione" type="DatiTrasmissioneType" />
      <xs:element name="CedentePrestatore" type="CedentePrestatoreType" />
      <xs:element name="RappresentanteFiscale" type="RappresentanteFiscaleType" minOccurs="0" />
      <xs:element name="CessionarioCommittente" type="CessionarioCommittenteType" />
      <xs:element name="TerzoIntermediarioOSoggettoEmittente" type="TerzoIntermediarioSoggettoEmittenteType"
minOccurs="0" />
      <xs:element name="SoggettoEmittente" type="SoggettoEmittenteType" minOccurs="0" />
    </xs:sequence>
  </xs:complexType>

  <xs:complexType name="FatturaElettronicaBodyType">
    <xs:sequence>
      <xs:element name="DatiGenerali" type="DatiGeneraliType" />
      <xs:element name="DatiBeniServizi" type="DatiBeniServiziType" />
    </xs:sequence>
  </xs:complexType>

```

```

    <xs:element name="DatiVeicoli" type="DatiVeicoliType" minOccurs="0" />
    <xs:element name="DatiPagamento" type="DatiPagamentoType" minOccurs="0" maxOccurs="unbounded" />
    <xs:element name="Allegati" type="AllegatiType" minOccurs="0" maxOccurs="unbounded" />
  </xs:sequence>
</xs:complexType>
<xs:complexType name="DatiTrasmissioneType">
  <xs:annotation>
    <xs:documentation>Blocco relativo ai dati di trasmissione della Fattura Elettronica</xs:documentation>
  </xs:annotation>
  <xs:sequence>
    <xs:element name="IdTrasmittente" type="IdFiscaleType" />
    <xs:element name="ProgressivoInvio" type="String10Type" />
    <xs:element name="FormatoTrasmissione" type="FormatoTrasmissioneType" />
    <xs:element name="CodiceDestinatario" type="CodiceDestinatarioType" />
    <xs:element name="ContattiTrasmittente" type="ContattiTrasmittenteType" minOccurs="0" />
    <xs:element name="PECDestinatario" type="EmailType" minOccurs="0" />
  </xs:sequence>
</xs:complexType>
<xs:simpleType name="CodiceDestinatarioType">
  <xs:restriction base="xs:string">
    <xs:pattern value="[A-Z0-9]{6,7}" />
  </xs:restriction>
</xs:simpleType>
<xs:complexType name="IdFiscaleType">
  <xs:sequence>
    <xs:element name="IdPaese" type="NazioneType" />
    <xs:element name="IdCodice" type="CodiceType" />
  </xs:sequence>
</xs:complexType>
<xs:simpleType name="CodiceType">
  <xs:restriction base="xs:string">
    <xs:minLength value="1" />
    <xs:maxLength value="28" />
  </xs:restriction>
</xs:simpleType>
<xs:simpleType name="FormatoTrasmissioneType">
  <xs:restriction base="xs:string">
    <xs:length value="5" />
    <xs:enumeration value="FPA12">
      <xs:annotation>
        <xs:documentation>Fattura verso PA</xs:documentation>
      </xs:annotation>
    </xs:enumeration>
    <xs:enumeration value="FPR12">
      <xs:annotation>
        <xs:documentation>Fattura verso privati</xs:documentation>
      </xs:annotation>
    </xs:enumeration>
  </xs:restriction>
</xs:simpleType>
<xs:complexType name="ContattiTrasmittenteType">
  <xs:sequence>
    <xs:element name="Telefono" type="TelFaxType" minOccurs="0" />
    <xs:element name="Email" type="EmailType" minOccurs="0" />
  </xs:sequence>
</xs:complexType>
<xs:complexType name="DatiGeneraliType">
  <xs:annotation>
    <xs:documentation>
      Blocco relativo ai Dati Generali della Fattura Elettronica
    </xs:documentation>
  </xs:annotation>
  <xs:sequence>
    <xs:element name="DatiGeneraliDocumento" type="DatiGeneraliDocumentoType" />
  </xs:sequence>

```

```

    <xs:element name="DatiOrdineAcquisto" type="DatiDocumentiCorrelatiType" minOccurs="0"
maxOccurs="unbounded" />
    <xs:element name="DatiContratto" type="DatiDocumentiCorrelatiType" minOccurs="0"
maxOccurs="unbounded" />
    <xs:element name="DatiConvenzione" type="DatiDocumentiCorrelatiType" minOccurs="0"
maxOccurs="unbounded" />
    <xs:element name="DatiRicezione" type="DatiDocumentiCorrelatiType" minOccurs="0"
maxOccurs="unbounded" />
    <xs:element name="DatiFattureCollegate" type="DatiDocumentiCorrelatiType" minOccurs="0"
maxOccurs="unbounded" />
    <xs:element name="DatiSAL" type="DatiSALType" minOccurs="0" maxOccurs="unbounded" />
    <xs:element name="DatiDDT" type="DatiDDTType" minOccurs="0" maxOccurs="unbounded" />
    <xs:element name="DatiTrasporto" type="DatiTrasportoType" minOccurs="0" />
    <xs:element name="FatturaPrincipale" type="FatturaPrincipaleType" minOccurs="0" />
</xs:sequence>
</xs:complexType>
<xs:complexType name="DatiGeneraliDocumentoType">
<xs:sequence>
    <xs:element name="TipoDocumento" type="TipoDocumentoType" />
    <xs:element name="Divisa" type="DivisaType" />
    <xs:element name="Data" type="DataFatturaType" />
    <xs:element name="Numero" type="String20Type" />
    <xs:element name="DatiRitenuta" type="DatiRitenutaType" minOccurs="0" maxOccurs="unbounded" />
    <xs:element name="DatiBollo" type="DatiBolloType" minOccurs="0" />
    <xs:element name="DatiCassaPrevidenziale" type="DatiCassaPrevidenzialeType" minOccurs="0"
maxOccurs="unbounded" />
    <xs:element name="ScontoMaggiorazione" type="ScontoMaggiorazioneType" minOccurs="0"
maxOccurs="unbounded" />
    <xs:element name="ImportoTotaleDocumento" type="Amount2DecimalType" minOccurs="0" />
    <xs:element name="Arrotondamento" type="Amount2DecimalType" minOccurs="0" />
    <xs:element name="Causale" type="String200LatinType" minOccurs="0" maxOccurs="unbounded" />
    <xs:element name="Art73" type="Art73Type" minOccurs="0" />
</xs:sequence>
</xs:complexType>
<xs:complexType name="DatiRitenutaType">
<xs:sequence>
    <xs:element name="TipoRitenuta" type="TipoRitenutaType" />
    <xs:element name="ImportoRitenuta" type="Amount2DecimalType" />
    <xs:element name="AliquotaRitenuta" type="RateType" />
    <xs:element name="CausalePagamento" type="CausalePagamentoType" />
</xs:sequence>
</xs:complexType>
<xs:complexType name="DatiBolloType">
<xs:sequence>
    <xs:element name="BolloVirtuale" type="BolloVirtualeType" />
    <xs:element name="ImportoBollo" type="Amount2DecimalType" minOccurs="0" />
</xs:sequence>
</xs:complexType>
<xs:complexType name="DatiCassaPrevidenzialeType">
<xs:sequence>
    <xs:element name="TipoCassa" type="TipoCassaType" />
    <xs:element name="AlCassa" type="RateType" />
    <xs:element name="ImportoContributoCassa" type="Amount2DecimalType" />
    <xs:element name="ImponibileCassa" type="Amount2DecimalType" minOccurs="0" />
    <xs:element name="AliquotaIVA" type="RateType" />
    <xs:element name="Ritenuta" type="RitenutaType" minOccurs="0" />
    <xs:element name="Natura" type="NaturaType" minOccurs="0" />
    <xs:element name="RiferimentoAmministrazione" type="String20Type" minOccurs="0" />
</xs:sequence>
</xs:complexType>
<xs:complexType name="ScontoMaggiorazioneType">
<xs:sequence>
    <xs:element name="Tipo" type="TipoScontoMaggiorazioneType" />
    <xs:element name="Percentuale" type="RateType" minOccurs="0" />

```

```

    <xs:element name="Importo" type="Amount8DecimalType" minOccurs="0" />
  </xs:sequence>
</xs:complexType>
<xs:simpleType name="CausalePagamentoType">
  <xs:restriction base="xs:string">
    <!--I CODICI SEGUENTI FANNO RIFERIMENTO A QUELLI PREVISTI NEL MOD. CU-->
    <xs:enumeration value="A" />
    <xs:enumeration value="B" />
    <xs:enumeration value="C" />
    <xs:enumeration value="D" />
    <xs:enumeration value="E" />
    <xs:enumeration value="G" />
    <xs:enumeration value="H" />
    <xs:enumeration value="I" />
    <xs:enumeration value="L" />
    <xs:enumeration value="M" />
    <xs:enumeration value="N" />
    <xs:enumeration value="O" />
    <xs:enumeration value="P" />
    <xs:enumeration value="Q" />
    <xs:enumeration value="R" />
    <xs:enumeration value="S" />
    <xs:enumeration value="T" />
    <xs:enumeration value="U" />
    <xs:enumeration value="V" />
    <xs:enumeration value="W" />
    <xs:enumeration value="X" />
    <xs:enumeration value="Y" />
    <xs:enumeration value="L1" />
    <xs:enumeration value="M1" />
    <xs:enumeration value="M2" />
    <xs:enumeration value="O1" />
    <xs:enumeration value="V1" />
    <xs:enumeration value="ZO" />
  </xs:restriction>
</xs:simpleType>
<xs:simpleType name="TipoScontoMaggiorazioneType">
  <xs:restriction base="xs:string">
    <xs:length value="2" />
    <xs:enumeration value="SC">
      <xs:annotation>
        <xs:documentation>SC = Sconto</xs:documentation>
      </xs:annotation>
    </xs:enumeration>
    <xs:enumeration value="MG">
      <xs:annotation>
        <xs:documentation>MG = Maggiorazione</xs:documentation>
      </xs:annotation>
    </xs:enumeration>
  </xs:restriction>
</xs:simpleType>
<xs:simpleType name="Art73Type">
  <xs:restriction base="xs:string">
    <xs:length value="2" />
    <xs:enumeration value="SI">
      <xs:annotation>
        <xs:documentation>SI = Documento emesso secondo modalità e termini stabiliti con DM ai sensi dell'art. 73 DPR
633/72</xs:documentation>
      </xs:annotation>
    </xs:enumeration>
  </xs:restriction>
</xs:simpleType>
<xs:simpleType name="TipoCassaType">
  <xs:restriction base="xs:string">

```

```
<xs:length value="4" />
<xs:enumeration value="TC01">
  <xs:annotation>
    <xs:documentation>Cassa nazionale previdenza e assistenza avvocati e procuratori legali</xs:documentation>
  </xs:annotation>
</xs:enumeration>
<xs:enumeration value="TC02">
  <xs:annotation>
    <xs:documentation>Cassa previdenza dottori commercialisti</xs:documentation>
  </xs:annotation>
</xs:enumeration>
<xs:enumeration value="TC03">
  <xs:annotation>
    <xs:documentation>Cassa previdenza e assistenza geometri</xs:documentation>
  </xs:annotation>
</xs:enumeration>
<xs:enumeration value="TC04">
  <xs:annotation>
    <xs:documentation>Cassa nazionale previdenza e assistenza ingegneri e architetti liberi
professionisti</xs:documentation>
  </xs:annotation>
</xs:enumeration>
<xs:enumeration value="TC05">
  <xs:annotation>
    <xs:documentation>Cassa nazionale del notariato</xs:documentation>
  </xs:annotation>
</xs:enumeration>
<xs:enumeration value="TC06">
  <xs:annotation>
    <xs:documentation>Cassa nazionale previdenza e assistenza ragionieri e periti commerciali</xs:documentation>
  </xs:annotation>
</xs:enumeration>
<xs:enumeration value="TC07">
  <xs:annotation>
    <xs:documentation>Ente nazionale assistenza agenti e rappresentanti di commercio
(ENASARCO)</xs:documentation>
  </xs:annotation>
</xs:enumeration>
<xs:enumeration value="TC08">
  <xs:annotation>
    <xs:documentation>Ente nazionale previdenza e assistenza consulenti del lavoro (ENPACL)</xs:documentation>
  </xs:annotation>
</xs:enumeration>
<xs:enumeration value="TC09">
  <xs:annotation>
    <xs:documentation>Ente nazionale previdenza e assistenza medici (ENPAM)</xs:documentation>
  </xs:annotation>
</xs:enumeration>
<xs:enumeration value="TC10">
  <xs:annotation>
    <xs:documentation>Ente nazionale previdenza e assistenza farmacisti (ENPAF)</xs:documentation>
  </xs:annotation>
</xs:enumeration>
<xs:enumeration value="TC11">
  <xs:annotation>
    <xs:documentation>Ente nazionale previdenza e assistenza veterinari (ENPAV)</xs:documentation>
  </xs:annotation>
</xs:enumeration>
<xs:enumeration value="TC12">
  <xs:annotation>
    <xs:documentation>Ente nazionale previdenza e assistenza impiegati dell'agricoltura
(ENPAIA)</xs:documentation>
  </xs:annotation>
</xs:enumeration>
```

```
<xs:enumeration value="TC13">
  <xs:annotation>
    <xs:documentation>Fondo previdenza impiegati imprese di spedizione e agenzie marittime</xs:documentation>
  </xs:annotation>
</xs:enumeration>
<xs:enumeration value="TC14">
  <xs:annotation>
    <xs:documentation>Istituto nazionale previdenza giornalisti italiani (INPGI)</xs:documentation>
  </xs:annotation>
</xs:enumeration>
<xs:enumeration value="TC15">
  <xs:annotation>
    <xs:documentation>Opera nazionale assistenza orfani sanitari italiani (ONAOSI)</xs:documentation>
  </xs:annotation>
</xs:enumeration>
<xs:enumeration value="TC16">
  <xs:annotation>
    <xs:documentation>Cassa autonoma assistenza integrativa giornalisti italiani (CASAGIT)</xs:documentation>
  </xs:annotation>
</xs:enumeration>
<xs:enumeration value="TC17">
  <xs:annotation>
    <xs:documentation>Ente previdenza periti industriali e periti industriali laureati (EPPI)</xs:documentation>
  </xs:annotation>
</xs:enumeration>
<xs:enumeration value="TC18">
  <xs:annotation>
    <xs:documentation>Ente previdenza e assistenza pluricategoriale (EPAP)</xs:documentation>
  </xs:annotation>
</xs:enumeration>
<xs:enumeration value="TC19">
  <xs:annotation>
    <xs:documentation>Ente nazionale previdenza e assistenza biologi (ENPAB)</xs:documentation>
  </xs:annotation>
</xs:enumeration>
<xs:enumeration value="TC20">
  <xs:annotation>
    <xs:documentation>Ente nazionale previdenza e assistenza professione infermieristica
(ENPAPI)</xs:documentation>
  </xs:annotation>
</xs:enumeration>
<xs:enumeration value="TC21">
  <xs:annotation>
    <xs:documentation>Ente nazionale previdenza e assistenza psicologi (ENPAP)</xs:documentation>
  </xs:annotation>
</xs:enumeration>
<xs:enumeration value="TC22">
  <xs:annotation>
    <xs:documentation>INPS</xs:documentation>
  </xs:annotation>
</xs:enumeration>
</xs:restriction>
</xs:simpleType>
<xs:simpleType name="TipoDocumentoType">
  <xs:restriction base="xs:string">
    <xs:length value="4" />
    <xs:enumeration value="TD01">
      <xs:annotation>
        <xs:documentation>Fattura</xs:documentation>
      </xs:annotation>
    </xs:enumeration>
    <xs:enumeration value="TD02">
      <xs:annotation>
        <xs:documentation>Acconto / anticipo su fattura</xs:documentation>
      </xs:annotation>
    </xs:enumeration>
  </xs:restriction>
</xs:simpleType>
```

```
</xs:annotation>
</xs:enumeration>
<xs:enumeration value="TD03">
  <xs:annotation>
    <xs:documentation>Acconto / anticipo su parcella</xs:documentation>
  </xs:annotation>
</xs:enumeration>
<xs:enumeration value="TD04">
  <xs:annotation>
    <xs:documentation>Nota di credito</xs:documentation>
  </xs:annotation>
</xs:enumeration>
<xs:enumeration value="TD05">
  <xs:annotation>
    <xs:documentation>Nota di debito</xs:documentation>
  </xs:annotation>
</xs:enumeration>
<xs:enumeration value="TD06">
  <xs:annotation>
    <xs:documentation>Parcella</xs:documentation>
  </xs:annotation>
</xs:enumeration>
<xs:enumeration value="TD16">
  <xs:annotation>
    <xs:documentation>Integrazione fattura reverse charge interno</xs:documentation>
  </xs:annotation>
</xs:enumeration>
<xs:enumeration value="TD17">
  <xs:annotation>
    <xs:documentation>Integrazione/autofattura per acquisto servizi dall'estero</xs:documentation>
  </xs:annotation>
</xs:enumeration>
<xs:enumeration value="TD18">
  <xs:annotation>
    <xs:documentation>Integrazione per acquisto di beni intracomunitari</xs:documentation>
  </xs:annotation>
</xs:enumeration>
<xs:enumeration value="TD19">
  <xs:annotation>
    <xs:documentation>Integrazione/autofattura per acquisto di beni ex art.17 c.2 DPR 633/72</xs:documentation>
  </xs:annotation>
</xs:enumeration>
<xs:enumeration value="TD20">
  <xs:annotation>
    <xs:documentation>Autofattura per regolarizzazione e integrazione delle fatture (ex art.6 c.8 d.lgs. 471/97 o
art.46 c.5 D.L. 331/93) </xs:documentation>
  </xs:annotation>
</xs:enumeration>
<xs:enumeration value="TD21">
  <xs:annotation>
    <xs:documentation>Autofattura per splafonamento</xs:documentation>
  </xs:annotation>
</xs:enumeration>
<xs:enumeration value="TD22">
  <xs:annotation>
    <xs:documentation>Estrazione beni da Deposito IVA</xs:documentation>
  </xs:annotation>
</xs:enumeration>
<xs:enumeration value="TD23">
  <xs:annotation>
    <xs:documentation>Estrazione beni da Deposito IVA con versamento dell'IVA</xs:documentation>
  </xs:annotation>
</xs:enumeration>
<xs:enumeration value="TD24">
```

```
<xs:annotation>
  <xs:documentation>Fattura differita di cui all'art.21, comma 4, lett. a)</xs:documentation>
</xs:annotation>
</xs:enumeration>
<xs:enumeration value="TD25">
  <xs:annotation>
    <xs:documentation>Fattura differita di cui all'art.21, comma 4, terzo periodo lett. b)</xs:documentation>
  </xs:annotation>
</xs:enumeration>
<xs:enumeration value="TD26">
  <xs:annotation>
    <xs:documentation>Cessione di beni ammortizzabili e per passaggi interni (ex art.36 DPR
633/72)</xs:documentation>
  </xs:annotation>
</xs:enumeration>
<xs:enumeration value="TD27">
  <xs:annotation>
    <xs:documentation>Fattura per autoconsumo o per cessioni gratuite senza rivalsa</xs:documentation>
  </xs:annotation>
</xs:enumeration>
</xs:restriction>
</xs:simpleType>
<xs:simpleType name="TipoRitenutaType">
  <xs:restriction base="xs:string">
    <xs:length value="4" />
    <xs:enumeration value="RT01">
      <xs:annotation>
        <xs:documentation>Ritenuta di acconto persone fisiche</xs:documentation>
      </xs:annotation>
    </xs:enumeration>
    <xs:enumeration value="RT02">
      <xs:annotation>
        <xs:documentation>Ritenuta di acconto persone giuridiche</xs:documentation>
      </xs:annotation>
    </xs:enumeration>
    <xs:enumeration value="RT03">
      <xs:annotation>
        <xs:documentation>Contributo INPS</xs:documentation>
      </xs:annotation>
    </xs:enumeration>
    <xs:enumeration value="RT04">
      <xs:annotation>
        <xs:documentation>Contributo ENASARCO</xs:documentation>
      </xs:annotation>
    </xs:enumeration>
    <xs:enumeration value="RT05">
      <xs:annotation>
        <xs:documentation>Contributo ENPAM</xs:documentation>
      </xs:annotation>
    </xs:enumeration>
    <xs:enumeration value="RT06">
      <xs:annotation>
        <xs:documentation>Altro contributo previdenziale</xs:documentation>
      </xs:annotation>
    </xs:enumeration>
  </xs:restriction>
</xs:simpleType>
<xs:complexType name="DatiSALType">
  <xs:sequence>
    <xs:element name="RiferimentoFase" type="RiferimentoFaseType" />
  </xs:sequence>
</xs:complexType>
<xs:complexType name="DatiDocumentiCorrelatiType">
  <xs:sequence>
```

```

    <xs:element name="RiferimentoNumeroLinea" type="RiferimentoNumeroLineaType" minOccurs="0"
maxOccurs="unbounded" />
    <xs:element name="IdDocumento" type="String20Type" />
    <xs:element name="Data" type="xs:date" minOccurs="0" />
    <xs:element name="NumItem" type="String20Type" minOccurs="0" />
    <xs:element name="CodiceCommessaConvenzione" type="String100LatinType" minOccurs="0" />
    <xs:element name="CodiceCUP" type="String15Type" minOccurs="0" />
    <xs:element name="CodiceCIG" type="String15Type" minOccurs="0" />
  </xs:sequence>
</xs:complexType>
<xs:simpleType name="RiferimentoNumeroLineaType">
  <xs:restriction base="xs:integer">
    <xs:minInclusive value="1" />
    <xs:maxInclusive value="9999" />
  </xs:restriction>
</xs:simpleType>
<xs:complexType name="DatiDDTType">
  <xs:sequence>
    <xs:element name="NumeroDDT" type="String20Type" />
    <xs:element name="DataDDT" type="xs:date" />
    <xs:element name="RiferimentoNumeroLinea" type="RiferimentoNumeroLineaType" minOccurs="0"
maxOccurs="unbounded" />
  </xs:sequence>
</xs:complexType>
<xs:complexType name="DatiTrasportoType">
  <xs:sequence>
    <xs:element name="DatiAnagraficiVettore" type="DatiAnagraficiVettoreType" minOccurs="0" />
    <xs:element name="MezzoTrasporto" type="String80LatinType" minOccurs="0" />
    <xs:element name="CausaleTrasporto" type="String100LatinType" minOccurs="0" />
    <xs:element name="NumeroColli" type="NumeroColliType" minOccurs="0" />
    <xs:element name="Descrizione" type="String100LatinType" minOccurs="0" />
    <xs:element name="UnitaMisuraPeso" type="String10Type" minOccurs="0" />
    <xs:element name="PesoLordo" type="PesoType" minOccurs="0" />
    <xs:element name="PesoNetto" type="PesoType" minOccurs="0" />
    <xs:element name="DataOraRitiro" type="xs:dateTime" minOccurs="0" />
    <xs:element name="DataInizioTrasporto" type="xs:date" minOccurs="0" />
    <xs:element name="TipoResa" type="TipoResaType" minOccurs="0" />
    <xs:element name="IndirizzoResa" type="IndirizzoType" minOccurs="0" />
    <xs:element name="DataOraConsegna" type="xs:dateTime" minOccurs="0" />
  </xs:sequence>
</xs:complexType>
<xs:complexType name="IndirizzoType">
  <xs:sequence>
    <xs:element name="Indirizzo" type="String60LatinType" />
    <xs:element name="NumeroCivico" type="NumeroCivicoType" minOccurs="0" />
    <xs:element name="CAP" type="CAPType" />
    <xs:element name="Comune" type="String60LatinType" />
    <xs:element name="Provincia" type="ProvinciaType" minOccurs="0" />
    <xs:element name="Nazione" type="NazioneType" default="IT" />
  </xs:sequence>
</xs:complexType>
<xs:complexType name="FatturaPrincipaleType">
  <xs:sequence>
    <xs:element name="NumeroFatturaPrincipale" type="String20Type" />
    <xs:element name="DataFatturaPrincipale" type="xs:date" />
  </xs:sequence>
</xs:complexType>
<xs:simpleType name="SoggettoEmittenteType">
  <xs:restriction base="xs:string">
    <xs:length value="2" />
    <xs:enumeration value="CC">
      <xs:annotation>
        <xs:documentation>Cessionario / Committente</xs:documentation>
      </xs:annotation>
    </xs:enumeration>
  </xs:restriction>

```

```

</xs:enumeration>
<xs:enumeration value="TZ">
  <xs:annotation>
    <xs:documentation>Terzo</xs:documentation>
  </xs:annotation>
</xs:enumeration>
</xs:restriction>
</xs:simpleType>
<xs:complexType name="CedentePrestatoreType">
  <xs:annotation>
    <xs:documentation>Blocco relativo ai dati del Cedente / Prestatore</xs:documentation>
  </xs:annotation>
  <xs:sequence>
    <xs:element name="DatiAnagrafici" type="DatiAnagraficiCedenteType" />
    <xs:element name="Sede" type="IndirizzoType" />
    <xs:element name="StabileOrganizzazione" type="IndirizzoType" minOccurs="0" />
    <xs:element name="IscrizioneREA" type="IscrizioneREAType" minOccurs="0" />
    <xs:element name="Contatti" type="ContattiType" minOccurs="0" />
    <xs:element name="RiferimentoAmministrazione" type="String20Type" minOccurs="0" />
  </xs:sequence>
</xs:complexType>
<xs:complexType name="DatiAnagraficiCedenteType">
  <xs:sequence>
    <xs:element name="IdFiscaleIVA" type="IdFiscaleType" />
    <xs:element name="CodiceFiscale" type="CodiceFiscaleType" minOccurs="0" />
    <xs:element name="Anagrafica" type="AnagraficaType" />
    <xs:element name="AlboProfessionale" type="String60LatinType" minOccurs="0" />
    <xs:element name="ProvinciaAlbo" type="ProvinciaType" minOccurs="0" />
    <xs:element name="NumeroIscrizioneAlbo" type="String60Type" minOccurs="0" />
    <xs:element name="DataIscrizioneAlbo" type="xs:date" minOccurs="0" />
    <xs:element name="RegimeFiscale" type="RegimeFiscaleType" />
  </xs:sequence>
</xs:complexType>
<xs:simpleType name="RegimeFiscaleType">
  <xs:restriction base="xs:string">
    <xs:length value="4" />
    <xs:enumeration value="RF01">
      <xs:annotation>
        <xs:documentation>Regime ordinario</xs:documentation>
      </xs:annotation>
    </xs:enumeration>
    <xs:enumeration value="RF02">
      <xs:annotation>
        <xs:documentation>Regime dei contribuenti minimi (art. 1,c.96-117, L. 244/2007)</xs:documentation>
      </xs:annotation>
    </xs:enumeration>
    <xs:enumeration value="RF04">
      <xs:annotation>
        <xs:documentation>Agricoltura e attività connesse e pesca (artt. 34 e 34-bis, D.P.R.
633/1972)</xs:documentation>
      </xs:annotation>
    </xs:enumeration>
    <xs:enumeration value="RF05">
      <xs:annotation>
        <xs:documentation>Vendita sali e tabacchi (art. 74, c.1, D.P.R. 633/1972)</xs:documentation>
      </xs:annotation>
    </xs:enumeration>
    <xs:enumeration value="RF06">
      <xs:annotation>
        <xs:documentation>Commercio dei fiammiferi (art. 74, c.1, D.P.R. 633/1972)</xs:documentation>
      </xs:annotation>
    </xs:enumeration>
    <xs:enumeration value="RF07">
      <xs:annotation>

```

```

    <xs:documentation>Editoria (art. 74, c.1, D.P.R. 633/1972)</xs:documentation>
  </xs:annotation>
</xs:enumeration>
<xs:enumeration value="RF08">
  <xs:annotation>
    <xs:documentation>Gestione di servizi di telefonia pubblica (art. 74, c.1, D.P.R. 633/1972)</xs:documentation>
  </xs:annotation>
</xs:enumeration>
<xs:enumeration value="RF09">
  <xs:annotation>
    <xs:documentation>Rivendita di documenti di trasporto pubblico e di sosta (art. 74, c.1, D.P.R.
633/1972)</xs:documentation>
  </xs:annotation>
</xs:enumeration>
<xs:enumeration value="RF10">
  <xs:annotation>
    <xs:documentation>Intrattenimenti, giochi e altre attività di cui alla tariffa allegata al D.P.R. 640/72 (art. 74,
c.6, D.P.R. 633/1972)</xs:documentation>
  </xs:annotation>
</xs:enumeration>
<xs:enumeration value="RF11">
  <xs:annotation>
    <xs:documentation>Agenzie di viaggi e turismo (art. 74-ter, D.P.R. 633/1972)</xs:documentation>
  </xs:annotation>
</xs:enumeration>
<xs:enumeration value="RF12">
  <xs:annotation>
    <xs:documentation>Agriturismo (art. 5, c.2, L. 413/1991)</xs:documentation>
  </xs:annotation>
</xs:enumeration>
<xs:enumeration value="RF13">
  <xs:annotation>
    <xs:documentation>Vendite a domicilio (art. 25-bis, c.6, D.P.R. 600/1973)</xs:documentation>
  </xs:annotation>
</xs:enumeration>
<xs:enumeration value="RF14">
  <xs:annotation>
    <xs:documentation>Rivendita di beni usati, di oggetti d'arte, d'antiquariato o da collezione (art. 36,
D.L. 41/1995)</xs:documentation>
  </xs:annotation>
</xs:enumeration>
<xs:enumeration value="RF15">
  <xs:annotation>
    <xs:documentation>Agenzie di vendite all'asta di oggetti d'arte, antiquariato o da collezione (art. 40-bis, D.L.
41/1995)</xs:documentation>
  </xs:annotation>
</xs:enumeration>
<xs:enumeration value="RF16">
  <xs:annotation>
    <xs:documentation>IVA per cassa P.A. (art. 6, c.5, D.P.R. 633/1972)</xs:documentation>
  </xs:annotation>
</xs:enumeration>
<xs:enumeration value="RF17">
  <xs:annotation>
    <xs:documentation>IVA per cassa (art. 32-bis, D.L. 83/2012)</xs:documentation>
  </xs:annotation>
</xs:enumeration>
  <xs:enumeration value="RF19">
    <xs:annotation>
      <xs:documentation>Regime forfettario</xs:documentation>
    </xs:annotation>
  </xs:enumeration>
<xs:enumeration value="RF18">
  <xs:annotation>

```

```
<xs:documentation>Altro</xs:documentation>
</xs:annotation>
</xs:enumeration>
</xs:restriction>
</xs:simpleType>
<xs:complexType name="AnagraficaType">
<xs:annotation>
<xs:documentation>Il campo Denominazione è in alternativa ai campi Nome e Cognome</xs:documentation>
</xs:annotation>
<xs:sequence>
<xs:choice>
<xs:sequence>
<xs:element name="Denominazione" type="String80LatinType"/>
</xs:sequence>
<xs:sequence>
<xs:element name="Nome" type="String60LatinType"/>
<xs:element name="Cognome" type="String60LatinType"/>
</xs:sequence>
</xs:choice>
<xs:element name="Titolo" type="TitoloType" minOccurs="0" />
<xs:element name="CodEORI" type="CodEORITYPE" minOccurs="0" />
</xs:sequence>
</xs:complexType>
<xs:complexType name="DatiAnagraficiVettoreType">
<xs:sequence>
<xs:element name="IdFiscaleIVA" type="IdFiscaleType" />
<xs:element name="CodiceFiscale" type="CodiceFiscaleType" minOccurs="0" />
<xs:element name="Anagrafica" type="AnagraficaType" />
<xs:element name="NumeroLicenzaGuida" type="String20Type" minOccurs="0" />
</xs:sequence>
</xs:complexType>
<xs:complexType name="IscrizioneREAType">
<xs:sequence>
<xs:element name="Ufficio" type="ProvinciaType" />
<xs:element name="NumeroREA" type="String20Type" />
<xs:element name="CapitaleSociale" type="Amount2DecimalType" minOccurs="0" />
<xs:element name="SocioUnico" type="SocioUnicoType" minOccurs="0" />
<xs:element name="StatoLiquidazione" type="StatoLiquidazioneType" />
</xs:sequence>
</xs:complexType>
<xs:complexType name="ContattiType">
<xs:sequence>
<xs:element name="Telefono" type="TelFaxType" minOccurs="0" />
<xs:element name="Fax" type="TelFaxType" minOccurs="0" />
<xs:element name="Email" type="EmailType" minOccurs="0" />
</xs:sequence>
</xs:complexType>
<xs:complexType name="RappresentanteFiscaleType">
<xs:annotation>
<xs:documentation>Blocco relativo ai dati del Rappresentante Fiscale</xs:documentation>
</xs:annotation>
<xs:sequence>
<xs:element name="DatiAnagrafici" type="DatiAnagraficiRappresentanteType" />
</xs:sequence>
</xs:complexType>
<xs:complexType name="DatiAnagraficiRappresentanteType">
<xs:sequence>
<xs:element name="IdFiscaleIVA" type="IdFiscaleType" />
<xs:element name="CodiceFiscale" type="CodiceFiscaleType" minOccurs="0" />
<xs:element name="Anagrafica" type="AnagraficaType" />
</xs:sequence>
</xs:complexType>
<xs:complexType name="CessionarioCommittenteType">
<xs:annotation>
```

```

<xs:documentation>Blocco relativo ai dati del Cessionario / Committente</xs:documentation>
</xs:annotation>
<xs:sequence>
  <xs:element name="DatiAnagrafici" type="DatiAnagraficiCessionarioType" />
  <xs:element name="Sede" type="IndirizzoType" />
  <xs:element name="StabileOrganizzazione" type="IndirizzoType" minOccurs="0" />
  <xs:element name="RappresentanteFiscale" type="RappresentanteFiscaleCessionarioType" minOccurs="0" />
</xs:sequence>
</xs:complexType>
<xs:complexType name="RappresentanteFiscaleCessionarioType">
  <xs:sequence>
    <xs:element name="IdFiscaleIVA" type="IdFiscaleType" />
    <xs:choice>
      <xs:sequence>
        <xs:element name="Denominazione" type="String80LatinType"/>
      </xs:sequence>
      <xs:sequence>
        <xs:element name="Nome" type="String60LatinType" />
        <xs:element name="Cognome" type="String60LatinType" />
      </xs:sequence>
    </xs:choice>
  </xs:sequence>
</xs:complexType>
<xs:complexType name="DatiAnagraficiCessionarioType">
  <xs:sequence>
    <xs:element name="IdFiscaleIVA" type="IdFiscaleType" minOccurs="0" />
    <xs:element name="CodiceFiscale" type="CodiceFiscaleType" minOccurs="0" />
    <xs:element name="Anagrafica" type="AnagraficaType" />
  </xs:sequence>
</xs:complexType>
<xs:complexType name="DatiBeniServiziType">
  <xs:annotation>
    <xs:documentation>Blocco relativo ai dati di Beni Servizi della Fattura Elettronica</xs:documentation>
  </xs:annotation>
  <xs:sequence>
    <xs:element name="DettagliLinee" type="DettaglioLineeType" maxOccurs="unbounded" />
    <xs:element name="DatiRiepilogo" type="DatiRiepilogoType" maxOccurs="unbounded" />
  </xs:sequence>
</xs:complexType>
<xs:complexType name="DatiVeicoliType">
  <xs:annotation>
    <xs:documentation>Blocco relativo ai dati dei Veicoli della Fattura Elettronica (da indicare nei casi di cessioni tra Paesi
    membri di mezzi di trasporto nuovi, in base all'art. 38, comma 4 del dl 331 del
    1993)</xs:documentation>
  </xs:annotation>
  <xs:sequence>
    <xs:element name="Data" type="xs:date" />
    <xs:element name="TotalePercorso" type="String15Type" />
  </xs:sequence>
</xs:complexType>
<xs:complexType name="DatiPagamentoType">
  <xs:annotation>
    <xs:documentation>Blocco relativo ai dati di Pagamento della Fattura Elettronica</xs:documentation>
  </xs:annotation>
  <xs:sequence>
    <xs:element name="CondizioniPagamento" type="CondizioniPagamentoType" />
    <xs:element name="DettaglioPagamento" type="DettaglioPagamentoType" maxOccurs="unbounded" />
  </xs:sequence>
</xs:complexType>
<xs:simpleType name="CondizioniPagamentoType">
  <xs:restriction base="xs:string">
    <xs:minLength value="4" />
    <xs:maxLength value="4" />
  </xs:restriction>
</xs:simpleType>

```

```

<xs:enumeration value="TP01">
  <xs:annotation>
    <xs:documentation>pagamento a rate</xs:documentation>
  </xs:annotation>
</xs:enumeration>
<xs:enumeration value="TP02">
  <xs:annotation>
    <xs:documentation>pagamento completo</xs:documentation>
  </xs:annotation>
</xs:enumeration>
<xs:enumeration value="TP03">
  <xs:annotation>
    <xs:documentation>anticipo</xs:documentation>
  </xs:annotation>
</xs:enumeration>
</xs:restriction>
</xs:simpleType>
<xs:complexType name="DettaglioPagamentoType">
  <xs:sequence>
    <xs:element name="Beneficiario" type="String200LatinType" minOccurs="0" />
    <xs:element name="ModalitaPagamento" type="ModalitaPagamentoType" />
    <xs:element name="DataRiferimentoTerminiPagamento" type="xs:date" minOccurs="0" />
    <xs:element name="GiorniTerminiPagamento" type="GiorniTerminePagamentoType" minOccurs="0" />
    <xs:element name="DataScadenzaPagamento" type="xs:date" minOccurs="0" />
    <xs:element name="ImportoPagamento" type="Amount2DecimalType" />
    <xs:element name="CodUfficioPostale" type="String20Type" minOccurs="0" />
    <xs:element name="CognomeQuietanzante" type="String60LatinType" minOccurs="0" />
    <xs:element name="NomeQuietanzante" type="String60LatinType" minOccurs="0" />
    <xs:element name="CFQuietanzante" type="CodiceFiscalePFTType" minOccurs="0" />
    <xs:element name="TitoloQuietanzante" type="TitoloType" minOccurs="0" />
    <xs:element name="IstitutoFinanziario" type="String80LatinType" minOccurs="0" />
    <xs:element name="IBAN" type="IBANType" minOccurs="0" />
    <xs:element name="ABI" type="ABIType" minOccurs="0" />
    <xs:element name="CAB" type="CABType" minOccurs="0" />
    <xs:element name="BIC" type="BICType" minOccurs="0" />
    <xs:element name="ScontoPagamentoAnticipato" type="Amount2DecimalType" minOccurs="0" />
    <xs:element name="DataLimitePagamentoAnticipato" type="xs:date" minOccurs="0" />
    <xs:element name="PenalitaPagamentiRitardati" type="Amount2DecimalType" minOccurs="0" />
    <xs:element name="DataDecorrenzaPenale" type="xs:date" minOccurs="0" />
    <xs:element name="CodicePagamento" type="String60Type" minOccurs="0" />
  </xs:sequence>
</xs:complexType>
<xs:simpleType name="ModalitaPagamentoType">
  <xs:restriction base="xs:string">
    <xs:length value="4" />
    <xs:enumeration value="MP01">
      <xs:annotation>
        <xs:documentation>contanti</xs:documentation>
      </xs:annotation>
    </xs:enumeration>
    <xs:enumeration value="MP02">
      <xs:annotation>
        <xs:documentation>assegno</xs:documentation>
      </xs:annotation>
    </xs:enumeration>
    <xs:enumeration value="MP03">
      <xs:annotation>
        <xs:documentation>assegno circolare</xs:documentation>
      </xs:annotation>
    </xs:enumeration>
    <xs:enumeration value="MP04">
      <xs:annotation>
        <xs:documentation>contanti presso Tesoreria</xs:documentation>
      </xs:annotation>
    </xs:enumeration>
  </xs:restriction>
</xs:simpleType>

```

```
</xs:enumeration>
<xs:enumeration value="MP05">
  <xs:annotation>
    <xs:documentation>bonifico</xs:documentation>
  </xs:annotation>
</xs:enumeration>
<xs:enumeration value="MP06">
  <xs:annotation>
    <xs:documentation>vaglia cambiario</xs:documentation>
  </xs:annotation>
</xs:enumeration>
<xs:enumeration value="MP07">
  <xs:annotation>
    <xs:documentation>bollettino bancario</xs:documentation>
  </xs:annotation>
</xs:enumeration>
<xs:enumeration value="MP08">
  <xs:annotation>
    <xs:documentation>carta di pagamento</xs:documentation>
  </xs:annotation>
</xs:enumeration>
<xs:enumeration value="MP09">
  <xs:annotation>
    <xs:documentation>RID</xs:documentation>
  </xs:annotation>
</xs:enumeration>
<xs:enumeration value="MP10">
  <xs:annotation>
    <xs:documentation>RID utenze</xs:documentation>
  </xs:annotation>
</xs:enumeration>
<xs:enumeration value="MP11">
  <xs:annotation>
    <xs:documentation>RID veloce</xs:documentation>
  </xs:annotation>
</xs:enumeration>
<xs:enumeration value="MP12">
  <xs:annotation>
    <xs:documentation>RIBA</xs:documentation>
  </xs:annotation>
</xs:enumeration>
<xs:enumeration value="MP13">
  <xs:annotation>
    <xs:documentation>MAV</xs:documentation>
  </xs:annotation>
</xs:enumeration>
<xs:enumeration value="MP14">
  <xs:annotation>
    <xs:documentation>quietanza erario</xs:documentation>
  </xs:annotation>
</xs:enumeration>
<xs:enumeration value="MP15">
  <xs:annotation>
    <xs:documentation>giroconto su conti di contabilità speciale</xs:documentation>
  </xs:annotation>
</xs:enumeration>
<xs:enumeration value="MP16">
  <xs:annotation>
    <xs:documentation>domiciliazione bancaria</xs:documentation>
  </xs:annotation>
</xs:enumeration>
<xs:enumeration value="MP17">
  <xs:annotation>
    <xs:documentation>domiciliazione postale</xs:documentation>
```

```

</xs:annotation>
</xs:enumeration>
<xs:enumeration value="MP18">
  <xs:annotation>
    <xs:documentation>bollettino di c/c postale</xs:documentation>
  </xs:annotation>
</xs:enumeration>
<xs:enumeration value="MP19">
  <xs:annotation>
    <xs:documentation>SEPA Direct Debit</xs:documentation>
  </xs:annotation>
</xs:enumeration>
<xs:enumeration value="MP20">
  <xs:annotation>
    <xs:documentation>SEPA Direct Debit CORE</xs:documentation>
  </xs:annotation>
</xs:enumeration>
<xs:enumeration value="MP21">
  <xs:annotation>
    <xs:documentation>SEPA Direct Debit B2B</xs:documentation>
  </xs:annotation>
</xs:enumeration>
<xs:enumeration value="MP22">
  <xs:annotation>
    <xs:documentation>Trattenuta su somme già riscosse</xs:documentation>
  </xs:annotation>
</xs:enumeration>
<xs:enumeration value="MP23">
  <xs:annotation>
    <xs:documentation>PagoPA</xs:documentation>
  </xs:annotation>
</xs:enumeration>
</xs:restriction>
</xs:simpleType>
<xs:simpleType name="IBANType">
  <xs:restriction base="xs:string">
    <xs:pattern value="[a-zA-Z]{2}[0-9]{2}[a-zA-Z0-9]{11,30}" />
  </xs:restriction>
</xs:simpleType>
<xs:simpleType name="BICType">
  <xs:restriction base="xs:string">
    <xs:pattern value="[A-Z]{6}[A-Z2-9][A-NP-Z0-9]([A-Z0-9]{3})(0,1)" />
  </xs:restriction>
</xs:simpleType>
<xs:complexType name="TerzoIntermediarioSoggettoEmittenteType">
  <xs:annotation>
    <xs:documentation>Blocco relativo ai dati del Terzo Intermediario che emette fattura elettronica per conto del
    Cedente/Prestatore</xs:documentation>
  </xs:annotation>
  <xs:sequence>
    <xs:element name="DatiAnagrafici" type="DatiAnagraficiTerzoIntermediarioType" />
  </xs:sequence>
</xs:complexType>
<xs:complexType name="DatiAnagraficiTerzoIntermediarioType">
  <xs:sequence>
    <xs:element name="IdFiscaleIVA" type="IdFiscaleType" minOccurs="0" />
    <xs:element name="CodiceFiscale" type="CodiceFiscaleType" minOccurs="0" />
    <xs:element name="Anagrafica" type="AnagraficaType" />
  </xs:sequence>
</xs:complexType>
<xs:complexType name="AllegatiType">
  <xs:annotation>
    <xs:documentation>Blocco relativo ai dati di eventuali allegati</xs:documentation>
  </xs:annotation>

```

```

<xs:sequence>
  <xs:element name="NomeAttachment" type="String60LatinType" />
  <xs:element name="AlgoritmoCompressione" type="String10Type" minOccurs="0" />
  <xs:element name="FormatoAttachment" type="String10Type" minOccurs="0" />
  <xs:element name="DescrizioneAttachment" type="String100LatinType" minOccurs="0" />
  <xs:element name="Attachment" type="xs:base64Binary" />
</xs:sequence>
</xs:complexType>
<xs:complexType name="DettaglioLineeType">
  <xs:sequence>
    <xs:element name="NumeroLinea" type="NumeroLineaType" />
    <xs:element name="TipoCessionePrestazione" type="TipoCessionePrestazioneType" minOccurs="0" />
    <xs:element name="CodiceArticolo" type="CodiceArticoloType" minOccurs="0" />
  </xs:sequence>
  <xs:element name="Descrizione" type="String1000LatinType" />
  <xs:element name="Quantita" type="QuantitaType" minOccurs="0" />
  <xs:element name="UnitaMisura" type="String10Type" minOccurs="0" />
  <xs:element name="DataInizioPeriodo" type="xs:date" minOccurs="0" />
  <xs:element name="DataFinePeriodo" type="xs:date" minOccurs="0" />
  <xs:element name="PrezzoUnitario" type="Amount8DecimalType" />
  <xs:element name="ScontoMaggiorazione" type="ScontoMaggiorazioneType" minOccurs="0" />
  <xs:element name="PrezzoTotale" type="Amount8DecimalType" />
  <xs:element name="AliquotaIVA" type="RateType" />
  <xs:element name="Ritenuta" type="RitenutaType" minOccurs="0" />
  <xs:element name="Natura" type="NaturaType" minOccurs="0" />
  <xs:element name="RiferimentoAmministrazione" type="String20Type" minOccurs="0" />
  <xs:element name="AltriDatiGestionali" type="AltriDatiGestionaliType" minOccurs="0" />
</xs:sequence>
</xs:complexType>
<xs:complexType name="CodiceArticoloType">
  <xs:sequence>
    <xs:element name="CodiceTipo" type="String35Type" />
    <xs:element name="CodiceValore" type="String35LatinExtType" />
  </xs:sequence>
</xs:complexType>
<xs:complexType name="AltriDatiGestionaliType">
  <xs:sequence>
    <xs:element name="TipoDato" type="String10Type" />
    <xs:element name="RiferimentoTesto" type="String60LatinType" minOccurs="0" />
    <xs:element name="RiferimentoNumero" type="Amount8DecimalType" minOccurs="0" />
    <xs:element name="RiferimentoData" type="xs:date" minOccurs="0" />
  </xs:sequence>
</xs:complexType>
<xs:simpleType name="RitenutaType">
  <xs:restriction base="xs:string">
    <xs:length value="2" />
    <xs:enumeration value="SI">
      <xs:annotation>
        <xs:documentation>SI = Cessione / Prestazione soggetta a ritenuta</xs:documentation>
      </xs:annotation>
    </xs:enumeration>
  </xs:restriction>
</xs:simpleType>
<xs:complexType name="DatiRiepilogoType">
  <xs:sequence>
    <xs:element name="AliquotaIVA" type="RateType" />
    <xs:element name="Natura" type="NaturaType" minOccurs="0" />
    <xs:element name="SpeseAccessorie" type="Amount2DecimalType" minOccurs="0" />
    <xs:element name="Arrotondamento" type="Amount8DecimalType" minOccurs="0" />
    <xs:element name="ImponibileImporto" type="Amount2DecimalType" />
    <xs:element name="Imposta" type="Amount2DecimalType" />
    <xs:element name="EsigibilitaIVA" type="EsigibilitaIVAType" minOccurs="0" />
  </xs:sequence>

```

```

    <xs:element name="RiferimentoNormativo" type="String100LatinType" minOccurs="0" />
  </xs:sequence>
</xs:complexType>
<xs:simpleType name="EsigibilitaIVAType">
  <xs:restriction base="xs:string">
    <xs:minLength value="1" />
    <xs:maxLength value="1" />
    <xs:enumeration value="D">
      <xs:annotation>
        <xs:documentation>esigibilità differita</xs:documentation>
      </xs:annotation>
    </xs:enumeration>
    <xs:enumeration value="I">
      <xs:annotation>
        <xs:documentation>esigibilità immediata</xs:documentation>
      </xs:annotation>
    </xs:enumeration>
    <xs:enumeration value="S">
      <xs:annotation>
        <xs:documentation>scissione dei pagamenti</xs:documentation>
      </xs:annotation>
    </xs:enumeration>
  </xs:restriction>
</xs:simpleType>
<xs:simpleType name="NaturaType">
  <xs:restriction base="xs:string">
    <xs:enumeration value="N1">
      <xs:annotation>
        <xs:documentation>Escluse ex. art. 15</xs:documentation>
      </xs:annotation>
    </xs:enumeration>
    <!-- IL CODICE SEGUENTE (N2) NON SARA' PIU' VALIDO A PARTIRE DAL PRIMO GENNAIO 2021-->
    <xs:enumeration value="N2">
      <xs:annotation>
        <xs:documentation>Non soggette</xs:documentation>
      </xs:annotation>
    </xs:enumeration>
    <xs:enumeration value="N2.1">
      <xs:annotation>
        <xs:documentation>Non soggette ad IVA ai sensi degli artt. da 7 a 7-septies del DPR 633/72</xs:documentation>
      </xs:annotation>
    </xs:enumeration>
    <xs:enumeration value="N2.2">
      <xs:annotation>
        <xs:documentation>Non soggette – altri casi</xs:documentation>
      </xs:annotation>
    </xs:enumeration>
    <!-- IL CODICE SEGUENTE (N3) NON SARA' PIU' VALIDO A PARTIRE DAL PRIMO GENNAIO 2021-->
    <xs:enumeration value="N3">
      <xs:annotation>
        <xs:documentation>Non imponibili</xs:documentation>
      </xs:annotation>
    </xs:enumeration>
    <xs:enumeration value="N3.1">
      <xs:annotation>
        <xs:documentation>Non Imponibili - esportazioni</xs:documentation>
      </xs:annotation>
    </xs:enumeration>
    <xs:enumeration value="N3.2">
      <xs:annotation>
        <xs:documentation>Non Imponibili - cessioni intracomunitarie</xs:documentation>
      </xs:annotation>
    </xs:enumeration>
    <xs:enumeration value="N3.3">

```

```
<xs:annotation>
  <xs:documentation>Non Imponibili - cessioni verso San Marino</xs:documentation>
</xs:annotation>
</xs:enumeration>
<xs:enumeration value="N3.4">
  <xs:annotation>
    <xs:documentation>Non Imponibili - operazioni assimilate alle cessioni all'esportazione</xs:documentation>
  </xs:annotation>
</xs:enumeration>
<xs:enumeration value="N3.5">
  <xs:annotation>
    <xs:documentation>Non Imponibili - a seguito di dichiarazioni d'intento</xs:documentation>
  </xs:annotation>
</xs:enumeration>
<xs:enumeration value="N3.6">
  <xs:annotation>
    <xs:documentation>Non Imponibili - altre operazioni che non concorrono alla formazione del
pafond</xs:documentation>
  </xs:annotation>
</xs:enumeration>
<xs:enumeration value="N4">
  <xs:annotation>
    <xs:documentation>Esenti</xs:documentation>
  </xs:annotation>
</xs:enumeration>
<xs:enumeration value="N5">
  <xs:annotation>
    <xs:documentation>Regime del margine/IVA non esposta in fattura</xs:documentation>
  </xs:annotation>
</xs:enumeration>
<!-- IL CODICE SEGUENTE (N6) NON SARA' PIU' VALIDO A PARTIRE DAL PRIMO GENNAIO 2021-->
<xs:enumeration value="N6">
  <xs:annotation>
    <xs:documentation>Inversione contabile (per le operazioni in reverse charge ovvero nei casi di autofatturazione
per acquisti extra UE di servizi ovvero per importazioni di beni nei soli casi previsti) </xs:documentation>
  </xs:annotation>
</xs:enumeration>
<xs:enumeration value="N6.1">
  <xs:annotation>
    <xs:documentation>Inversione contabile - cessione di rottami e altri materiali di recupero</xs:documentation>
  </xs:annotation>
</xs:enumeration>
<xs:enumeration value="N6.2">
  <xs:annotation>
    <xs:documentation>Inversione contabile - cessione di oro e argento puro</xs:documentation>
  </xs:annotation>
</xs:enumeration>
<xs:enumeration value="N6.3">
  <xs:annotation>
    <xs:documentation>Inversione contabile - subappalto nel settore edile</xs:documentation>
  </xs:annotation>
</xs:enumeration>
<xs:enumeration value="N6.4">
  <xs:annotation>
    <xs:documentation>Inversione contabile - cessione di fabbricati</xs:documentation>
  </xs:annotation>
</xs:enumeration>
<xs:enumeration value="N6.5">
  <xs:annotation>
    <xs:documentation>Inversione contabile - cessione di telefoni cellulari</xs:documentation>
  </xs:annotation>
</xs:enumeration>
<xs:enumeration value="N6.6">
  <xs:annotation>
```

```

    <xs:documentation>Inversione contabile - cessione di prodotti elettronici</xs:documentation>
  </xs:annotation>
</xs:enumeration>
<xs:enumeration value="N6.7">
  <xs:annotation>
    <xs:documentation>Inversione contabile - prestazioni comparto edile e settori connessi</xs:documentation>
  </xs:annotation>
</xs:enumeration>
<xs:enumeration value="N6.8">
  <xs:annotation>
    <xs:documentation>Inversione contabile - operazioni settore energetico</xs:documentation>
  </xs:annotation>
</xs:enumeration>
<xs:enumeration value="N6.9">
  <xs:annotation>
    <xs:documentation>Inversione contabile – altri casi</xs:documentation>
  </xs:annotation>
</xs:enumeration>
<xs:enumeration value="N7">
  <xs:annotation>
    <xs:documentation>IVA assolta in altro stato UE (vendite a distanza ex art. 40 commi 3 e 4 e art. 41 comma 1 lett.
b, DL 331/93; prestazione di servizi di telecomunicazioni, tele-radiodiffusione ed elettronici ex art. 7-sexies lett. f, g, DPR
633/72 e art. 74-sexies, DPR 633/72)</xs:documentation>
  </xs:annotation>
</xs:enumeration>
</xs:restriction>
</xs:simpleType>
<xs:simpleType name="CodiceFiscaleType">
  <xs:restriction base="xs:string">
    <xs:pattern value="[A-Z0-9]{11,16}" />
  </xs:restriction>
</xs:simpleType>
<xs:simpleType name="CodiceFiscalePFType">
  <xs:restriction base="xs:string">
    <xs:pattern value="[A-Z0-9]{16}" />
  </xs:restriction>
</xs:simpleType>
<xs:simpleType name="CodEORIType">
  <xs:restriction base="xs:string">
    <xs:minLength value="13" />
    <xs:maxLength value="17" />
  </xs:restriction>
</xs:simpleType>
<xs:simpleType name="SocioUnicoType">
  <xs:restriction base="xs:string">
    <xs:enumeration value="SU">
      <xs:annotation>
        <xs:documentation>socio unico</xs:documentation>
      </xs:annotation>
    </xs:enumeration>
    <xs:enumeration value="SM">
      <xs:annotation>
        <xs:documentation>più soci</xs:documentation>
      </xs:annotation>
    </xs:enumeration>
  </xs:restriction>
</xs:simpleType>
<xs:simpleType name="StatoLiquidazioneType">
  <xs:restriction base="xs:string">
    <xs:enumeration value="LS">
      <xs:annotation>
        <xs:documentation>in liquidazione</xs:documentation>
      </xs:annotation>
    </xs:enumeration>
  </xs:restriction>
</xs:simpleType>

```

```
<xs:enumeration value="LN">
  <xs:annotation>
    <xs:documentation>non in liquidazione</xs:documentation>
  </xs:annotation>
</xs:enumeration>
</xs:restriction>
</xs:simpleType>
<xs:simpleType name="TipoCessionePrestazioneType">
<xs:restriction base="xs:string">
  <xs:length value="2" />
  <xs:enumeration value="SC">
    <xs:annotation>
      <xs:documentation>Sconto</xs:documentation>
    </xs:annotation>
  </xs:enumeration>
  <xs:enumeration value="PR">
    <xs:annotation>
      <xs:documentation>Premio</xs:documentation>
    </xs:annotation>
  </xs:enumeration>
  <xs:enumeration value="AB">
    <xs:annotation>
      <xs:documentation>Abbuono</xs:documentation>
    </xs:annotation>
  </xs:enumeration>
  <xs:enumeration value="AC">
    <xs:annotation>
      <xs:documentation>Spesa accessoria</xs:documentation>
    </xs:annotation>
  </xs:enumeration>
</xs:restriction>
</xs:simpleType>
<xs:simpleType name="TitoloType">
<xs:restriction base="xs:normalizedString">
  <xs:whiteSpace value="collapse" />
  <xs:pattern value="(\p{IsBasicLatin}{2,10})" />
</xs:restriction>
</xs:simpleType>
<xs:simpleType name="String10Type">
<xs:restriction base="xs:normalizedString">
  <xs:pattern value="(\p{IsBasicLatin}{1,10})" />
</xs:restriction>
</xs:simpleType>
<xs:simpleType name="String15Type">
<xs:restriction base="xs:normalizedString">
  <xs:pattern value="(\p{IsBasicLatin}{1,15})" />
</xs:restriction>
</xs:simpleType>
<xs:simpleType name="String20Type">
<xs:restriction base="xs:normalizedString">
  <xs:pattern value="(\p{IsBasicLatin}{1,20})" />
</xs:restriction>
</xs:simpleType>
<xs:simpleType name="String35Type">
<xs:restriction base="xs:normalizedString">
  <xs:pattern value="(\p{IsBasicLatin}{1,35})" />
</xs:restriction>
</xs:simpleType>
<xs:simpleType name="String35LatinExtType">
<xs:restriction base="xs:normalizedString">
  <xs:minLength value="1" />
  <xs:maxLength value="35" />
</xs:restriction>
</xs:simpleType>
```

```
<xs:simpleType name="String60Type">
  <xs:restriction base="xs:normalizedString">
    <xs:pattern value="\p{IsBasicLatin}{1,60}" />
  </xs:restriction>
</xs:simpleType>
<xs:simpleType name="String80Type">
  <xs:restriction base="xs:normalizedString">
    <xs:pattern value="\p{IsBasicLatin}{1,80}" />
  </xs:restriction>
</xs:simpleType>
<xs:simpleType name="String100Type">
  <xs:restriction base="xs:normalizedString">
    <xs:pattern value="\p{IsBasicLatin}{1,100}" />
  </xs:restriction>
</xs:simpleType>
<xs:simpleType name="String60LatinType">
  <xs:restriction base="xs:normalizedString">
    <xs:pattern value="\p{IsBasicLatin}\p{IsLatin-1Supplement}}{1,60}" />
  </xs:restriction>
</xs:simpleType>
<xs:simpleType name="String80LatinType">
  <xs:restriction base="xs:normalizedString">
    <xs:pattern value="\p{IsBasicLatin}\p{IsLatin-1Supplement}}{1,80}" />
  </xs:restriction>
</xs:simpleType>
<xs:simpleType name="String100LatinType">
  <xs:restriction base="xs:normalizedString">
    <xs:pattern value="\p{IsBasicLatin}\p{IsLatin-1Supplement}}{1,100}" />
  </xs:restriction>
</xs:simpleType>
<xs:simpleType name="String200LatinType">
  <xs:restriction base="xs:normalizedString">
    <xs:pattern value="\p{IsBasicLatin}\p{IsLatin-1Supplement}}{1,200}" />
  </xs:restriction>
</xs:simpleType>
<xs:simpleType name="String1000LatinType">
  <xs:restriction base="xs:normalizedString">
    <xs:pattern value="\p{IsBasicLatin}\p{IsLatin-1Supplement}}{1,1000}" />
  </xs:restriction>
</xs:simpleType>
<xs:simpleType name="ProvinciaType">
  <xs:restriction base="xs:string">
    <xs:pattern value="[A-Z]{2}" />
  </xs:restriction>
</xs:simpleType>
<xs:simpleType name="NazioneType">
  <xs:restriction base="xs:string">
    <xs:pattern value="[A-Z]{2}" />
  </xs:restriction>
</xs:simpleType>
<xs:simpleType name="DivisaType">
  <xs:restriction base="xs:string">
    <xs:pattern value="[A-Z]{3}" />
  </xs:restriction>
</xs:simpleType>
<xs:simpleType name="TipoResaType">
  <xs:restriction base="xs:string">
    <xs:pattern value="[A-Z]{3}" />
  </xs:restriction>
</xs:simpleType>
<xs:simpleType name="NumeroCivicoType">
  <xs:restriction base="xs:normalizedString">
    <xs:pattern value="\p{IsBasicLatin}{1,8}" />
  </xs:restriction>
```

```

</xs:simpleType>
<xs:simpleType name="BolloVirtualeType">
  <xs:restriction base="xs:string">
    <xs:enumeration value="SI" />
  </xs:restriction>
</xs:simpleType>
<xs:simpleType name="TelFaxType">
  <xs:restriction base="xs:normalizedString">
    <xs:pattern value="(\p{IsBasicLatin}{5,12})" />
  </xs:restriction>
</xs:simpleType>
<xs:simpleType name="EmailType">
  <xs:restriction base="xs:normalizedString">
    <xs:maxLength value="256" />
    <xs:pattern value="([!#-'*+/-9=?A-Z^~.]+(\.[!#-'*+/-9=?A-Z^~.]+)* |&quot;(\[\]!#-^~\t|(\[\t -~]))+&quot;)([!#-'*+/-9=?A-Z^~.]+(\.[!#-'*+/-9=?A-Z^~.]+)* | \[ \t -Z^~]*\])" />
  </xs:restriction>
</xs:simpleType>
<!-- _____ NUMBERS _____ -->
<xs:simpleType name="PesoType">
  <xs:restriction base="xs:decimal">
    <xs:pattern value="[0-9]{1,4}\.[0-9]{1,2}" />
  </xs:restriction>
</xs:simpleType>
<xs:simpleType name="Amount8DecimalType">
  <xs:restriction base="xs:decimal">
    <xs:pattern value="[-]?[0-9]{1,11}\.[0-9]{2,8}" />
  </xs:restriction>
</xs:simpleType>
<xs:simpleType name="Amount2DecimalType">
  <xs:restriction base="xs:decimal">
    <xs:pattern value="[-]?[0-9]{1,11}\.[0-9]{2}" />
  </xs:restriction>
</xs:simpleType>
<xs:simpleType name="RateType">
  <xs:restriction base="xs:decimal">
    <xs:maxInclusive value="100.00" />
    <xs:pattern value="[0-9]{1,3}\.[0-9]{2}" />
  </xs:restriction>
</xs:simpleType>
<xs:simpleType name="RiferimentoFaseType">
  <xs:restriction base="xs:integer">
    <xs:minInclusive value="1" />
    <xs:maxInclusive value="999" />
  </xs:restriction>
</xs:simpleType>
<xs:simpleType name="NumeroColliType">
  <xs:restriction base="xs:integer">
    <xs:minInclusive value="1" />
    <xs:maxInclusive value="9999" />
  </xs:restriction>
</xs:simpleType>
<xs:simpleType name="NumeroLineaType">
  <xs:restriction base="xs:integer">
    <xs:minInclusive value="1" />
    <xs:maxInclusive value="9999" />
  </xs:restriction>
</xs:simpleType>
<xs:simpleType name="CAPType">
  <xs:restriction base="xs:string">
    <xs:pattern value="[0-9][0-9][0-9][0-9]" />
  </xs:restriction>
</xs:simpleType>
<xs:simpleType name="ABIType">

```

```
<xs:restriction base="xs:string">
  <xs:pattern value="[0-9][0-9][0-9][0-9]" />
</xs:restriction>
</xs:simpleType>
<xs:simpleType name="CABType">
  <xs:restriction base="xs:string">
    <xs:pattern value="[0-9][0-9][0-9][0-9]" />
  </xs:restriction>
</xs:simpleType>
<xs:simpleType name="GiorniTerminePagamentoType">
  <xs:restriction base="xs:integer">
    <xs:minInclusive value="0" />
    <xs:maxInclusive value="999" />
  </xs:restriction>
</xs:simpleType>
<xs:simpleType name="QuantitaType">
  <xs:restriction base="xs:decimal">
    <xs:pattern value="[0-9]{1,12}\.[0-9]{2,8}" />
  </xs:restriction>
</xs:simpleType>
<xs:simpleType name="DataFatturaType">
  <xs:restriction base="xs:date">
    <xs:minInclusive value="1970-01-01" />
  </xs:restriction>
</xs:simpleType>
</xs:schema>
```

## 4.1.1 RAPPRESENTAZIONE TABELLARE FATTURA ORDINARIA

ID e Nome Tag XML	Tipo info	Formato e valori ammessi	Obbligatorietà e occorrenze <A,B>	Dimensione
			Legenda A = 0 elemento non obbligatorio A = 1 elemento obbligatorio B = 1 ammessa una sola occorrenza B = N ammessa una o più occorrenze	Legenda A ... B = min. A, max B A = dimensione fissa
<b>1 &lt;FatturaElettronicaHeader&gt;</b>			<1..1>	
<b>1.1 &lt;DatiTrasmissione&gt;</b>			<1..1>	
1.1.1 <IdTrasmittente>			<1..1>	
1.1.1.1 <IdPaese>	xs:string	[IT], [ES], [DK], [...]	<1..1>	2
1.1.1.2 <IdCodice>	xs:string	formato alfanumerico	<1..1>	1 ... 28
1.1.2 <ProgressivoInvio>	xs:normalizedString	formato alfanumerico	<1..1>	1 ... 10
1.1.3 <FormatoTrasmissione>	xs:string	valori ammessi: [FPA12] = fattura verso PA [FPR12] = fattura verso privati	<1..1>	5
1.1.4 <CodiceDestinatario>	xs:string	formato alfanumerico	<1..1>	6 ... 7
1.1.5 <ContattiTrasmittente>			<0..1>	
1.1.5.1 <Telefono>	xs:normalizedString	formato alfanumerico	<0..1>	5 ... 12
1.1.5.2 <Email>	xs:string	formato alfanumerico	<0..1>	7 ... 256
1.1.6 <PECDestinatario>	xs:normalizedString	formato alfanumerico	<0..1>	7 ... 256
<b>1.2 &lt;CedentePrestatore&gt;</b>			<1..1>	
<b>1.2.1 &lt;DatiAnagrafici&gt;</b>			<1..1>	
1.2.1.1 <IdFiscaleIVA>			<1..1>	
1.2.1.1.1 <IdPaese>	xs:string	[IT], [ES], [DK], [...]	<1..1>	2
1.2.1.1.2 <IdCodice>	xs:string	formato alfanumerico	<1..1>	1 ... 28
1.2.1.2 <CodiceFiscale>	xs:string	formato alfanumerico	<0..1>	11 ... 16
1.2.1.3 <Anagrafica>			<1..1>	
1.2.1.3.1 <Denominazione>	xs:normalizedString	formato alfanumerico	<0..1>	1 ... 80
1.2.1.3.2 <Nome>	xs:normalizedString	formato alfanumerico	<0..1>	1 ... 60
1.2.1.3.3 <Cognome>	xs:normalizedString	formato alfanumerico	<0..1>	1 ... 60
1.2.1.3.4 <Titolo>	xs:normalizedString	formato alfanumerico	<0..1>	2 ... 10
1.2.1.3.5 <CodEORI>	xs:string	formato alfanumerico	<0..1>	13 ... 17
1.2.1.4 <AlboProfessionale>	xs:normalizedString	formato alfanumerico	<0..1>	1 ... 60
1.2.1.5 <ProvinciaAlbo>	xs:string	[RM], [MI], [...]	<0..1>	2
1.2.1.6 <NumeroIscrizioneAlbo>	xs:normalizedString	formato alfanumerico	<0..1>	1 ... 60
1.2.1.7 <DataIscrizioneAlbo>	xs:date	formato ISO 8601-2004, con la precisione seguente: YYYY-MM-DD	<0..1>	10
1.2.1.8 <RegimeFiscale>	xs:string	valori ammessi: vedi codifiche in calce al documento	<1..1>	4
<b>1.2.2 &lt;Sede&gt;</b>			<1..1>	
1.2.2.1 <Indirizzo>	xs:normalizedString	formato alfanumerico	<1..1>	1 ... 60
1.2.2.2 <NumeroCivico>	xs:normalizedString	formato alfanumerico	<0..1>	1 ... 8
1.2.2.3 <CAP>	xs:string	formato numerico	<1..1>	5
1.2.2.4 <Comune>	xs:normalizedString	formato alfanumerico	<1..1>	1 ... 60
1.2.2.5 <Provincia>	xs:string	[RM], [MI], [...]	<0..1>	2
1.2.2.6 <Nazione>	xs:string	[IT], [ES], [DK], [...]	<1..1>	2
<b>1.2.3 &lt;StabileOrganizzazione&gt;</b>			<0..1>	
1.2.3.1 <Indirizzo>	xs:normalizedString	formato alfanumerico	<1..1>	1 ... 60
1.2.3.2 <NumeroCivico>	xs:normalizedString	formato alfanumerico	<0..1>	1 ... 8
1.2.3.3 <CAP>	xs:string	formato numerico	<1..1>	5
1.2.3.4 <Comune>	xs:normalizedString	formato alfanumerico	<1..1>	1 ... 60
1.2.3.5 <Provincia>	xs:string	[RM], [MI], [...]	<0..1>	2
1.2.3.6 <Nazione>	xs:string	[IT], [ES], [DK], [...]	<1..1>	2
<b>1.2.4 &lt;IscrizioneREA&gt;</b>			<0..1>	
1.2.4.1 <Ufficio>	xs:string	[RM], [MI], [...]	<1..1>	2
1.2.4.2 <NumeroREA>	xs:normalizedString	formato alfanumerico	<1..1>	1 ... 20
1.2.4.3 <CapitaleSociale>	xs:decimal	formato numerico, i decimali vanno separati dall'intero con il carattere "." (punto)	<0..1>	4 ... 15
1.2.4.4 <SocioUnico>	xs:string	valori ammessi: [SU] : socio unico [SM] : più soci	<0..1>	2
1.2.4.5 <StatoLiquidazione>	xs:string	valori ammessi: [LS] : in liquidazione [LN] : non in liquidazione	<1..1>	2

ID e Nome Tag XML	Tipo info	Formato e valori ammessi	Obbligatorietà e occorrenze <A,B>	Dimensione
			<b>Legenda</b> A = 0 elemento non obbligatorio A = 1 elemento obbligatorio B = 1 ammessa una sola occorrenza B = N ammessa una o più occorrenze	<b>Legenda</b> A... B = min. A, max B A = dimensione fissa
<b>1.2.5 &lt;Contatti&gt;</b>			<0..1>	
1.2.5.1 <Telefono>	xs:normalizedString	formato alfanumerico	<0..1>	5 ... 12
1.2.5.2 <Fax>	xs:normalizedString	formato alfanumerico	<0..1>	5 ... 12
1.2.5.3 <Email>	xs:string	formato alfanumerico	<0..1>	7 ... 256
<b>1.2.6 &lt;RiferimentoAmministrazione&gt;</b>	xs:normalizedString	formato alfanumerico	<0..1>	1 ... 20
<b>1.3 &lt;RappresentanteFiscale&gt;</b>			<0..1>	
<b>1.3.1 &lt;DatiAnagrafici&gt;</b>			<1..1>	
1.3.1.1 <IdFiscaleIVA>			<1..1>	
1.3.1.1.1 <IdPaese>	xs:string	[IT], [ES], [DK],[...]	<1..1>	2
1.3.1.1.2 <IdCodice>	xs:string	formato alfanumerico	<1..1>	1 ... 28
1.3.1.2 <CodiceFiscale>	xs:string	formato alfanumerico	<0..1>	11 ... 16
1.3.1.3 <Anagrafica>			<1..1>	
1.3.1.3.1 <Denominazione>	xs:normalizedString	formato alfanumerico	<0..1>	1 ... 80
1.3.1.3.2 <Nome>	xs:normalizedString	formato alfanumerico	<0..1>	1 ... 60
1.3.1.3.3 <Cognome>	xs:normalizedString	formato alfanumerico	<0..1>	1 ... 60
1.3.1.3.4 <Titolo>	xs:normalizedString	formato alfanumerico	<0..1>	2 ... 10
1.3.1.3.5 <CodEORI>	xs:string	formato alfanumerico	<0..1>	13 ... 17
<b>1.4 &lt;CessionarioCommittente&gt;</b>			<1..1>	
<b>1.4.1 &lt;DatiAnagrafici&gt;</b>			<1..1>	
1.4.1.1 <IdFiscaleIVA>			<0..1>	
1.4.1.1.1 <IdPaese>	xs:string	[IT], [ES], [DK],[...]	<1..1>	2
1.4.1.1.2 <IdCodice>	xs:string	formato alfanumerico	<1..1>	1 ... 28
1.4.1.2 <CodiceFiscale>	xs:string	formato alfanumerico	<0..1>	11 ... 16
1.4.1.3 <Anagrafica>			<1..1>	
1.4.1.3.1 <Denominazione>	xs:normalizedString	formato alfanumerico	<0..1>	1 ... 80
1.4.1.3.2 <Nome>	xs:normalizedString	formato alfanumerico	<0..1>	1 ... 60
1.4.1.3.3 <Cognome>	xs:normalizedString	formato alfanumerico	<0..1>	1 ... 60
1.4.1.3.4 <Titolo>	xs:normalizedString	formato alfanumerico	<0..1>	2 ... 10
1.4.1.3.5 <CodEORI>	xs:string	formato alfanumerico	<0..1>	13 ... 17
<b>1.4.2 &lt;Sede&gt;</b>			<1..1>	
1.4.2.1 <Indirizzo>	xs:normalizedString	formato alfanumerico	<1..1>	1 ... 60
1.4.2.2 <NumeroCivico>	xs:normalizedString	formato alfanumerico	<0..1>	1 ... 8
1.4.2.3 <CAP>	xs:string	formato numerico	<1..1>	5
1.4.2.4 <Comune>	xs:normalizedString	formato alfanumerico	<1..1>	1 ... 60
1.4.2.5 <Provincia>	xs:string	[RM], [MI], [...]	<0..1>	2
1.4.2.6 <Nazione>	xs:string	[IT], [ES], [DK],[...]	<1..1>	2
<b>1.4.3 &lt;StabileOrganizzazione&gt;</b>			<0..1>	
1.4.3.1 <Indirizzo>	xs:normalizedString	formato alfanumerico	<1..1>	1 ... 60
1.4.3.2 <NumeroCivico>	xs:normalizedString	formato alfanumerico	<0..1>	1 ... 8
1.4.3.3 <CAP>	xs:string	formato numerico	<1..1>	5
1.4.3.4 <Comune>	xs:normalizedString	formato alfanumerico	<1..1>	1 ... 60
1.4.3.5 <Provincia>	xs:string	[RM], [MI], [...]	<0..1>	2
1.4.3.6 <Nazione>	xs:string	[IT], [ES], [DK],[...]	<1..1>	2
<b>1.4.4 &lt;RappresentanteFiscale&gt;</b>			<0..1>	
1.4.4.1 <IdFiscaleIVA>			<1..1>	
1.4.4.1.1 <IdPaese>	xs:string	[IT], [ES], [DK],[...]	<1..1>	2
1.4.4.1.2 <IdCodice>	xs:string	formato alfanumerico	<1..1>	1 ... 28
1.4.4.2 <Denominazione>	xs:normalizedString	formato alfanumerico	<0..1>	1 ... 80
1.4.4.3 <Nome>	xs:normalizedString	formato alfanumerico	<0..1>	1 ... 60
1.4.4.4 <Cognome>	xs:normalizedString	formato alfanumerico	<0..1>	1 ... 60
<b>1.5 &lt;TerzoIntermediarioOSoggettoEmittente&gt;</b>			<0..1>	
<b>1.5.1 &lt;DatiAnagrafici&gt;</b>			<1..1>	
1.5.1.1 <IdFiscaleIVA>			<0..1>	
1.5.1.1.1 <IdPaese>	xs:string	[IT], [ES], [DK],[...]	<1..1>	2
1.5.1.1.2 <IdCodice>	xs:string	formato alfanumerico	<1..1>	1 ... 28
1.5.1.2 <CodiceFiscale>	xs:string	formato alfanumerico	<0..1>	11 ... 16

ID e Nome Tag XML	Tipo info	Formato e valori ammessi	Obbligatorietà e occorrenze <A,B> Legenda A = 0 elemento non obbligatorio A = 1 elemento obbligatorio B = 1 ammessa una sola occorrenza B = N ammessa una o più occorrenze	Dimensione Legenda A ... B = min. A, max B A = dimensione fissa
1.5.1.3 <Anagrafica>			<1..1>	
1.5.1.3.1 <Denominazione>	xs:normalizedString	formato alfanumerico	<0..1>	1 ... 80
1.5.1.3.2 <Nome>	xs:normalizedString	formato alfanumerico	<0..1>	1 ... 60
1.5.1.3.3 <Cognome>	xs:normalizedString	formato alfanumerico	<0..1>	1 ... 60
1.5.1.3.4 <Titolo>	xs:normalizedString	formato alfanumerico	<0..1>	2 ... 10
1.5.1.3.5 <CodEORI>	xs:string	formato alfanumerico	<0..1>	13 ... 17
1.6 <SoggettoEmittente>	xs:string	valori ammessi: [C] cessionario / committente [TZ] terzo	<0..1>	2
2 <FatturaElettronicaBody>			<1..N>	
2.1 <DatiGenerali>			<1..1>	
2.1.1 <DatiGeneraliDocumento>			<1..1>	
2.1.1.1 <TipoDocumento>	xs:string	valori ammessi: vedi codifiche in calce al documento	<1..1>	4
2.1.1.2 <Divisa>	xs:string	Il codice deve essere compreso tra quelli consentiti dallo standard ISO 4217 alpha-3 201, ad esempio: [EUR], [USD], [GBP], [CZK], [...]	<1..1>	3
2.1.1.3 <Data>	xs:date	formato ISO 8601:2004, con la precisione seguente: YYYY-MM-DD	<1..1>	10
2.1.1.4 <Numero>	xs:normalizedString	formato alfanumerico	<1..1>	1 ... 20
2.1.1.5 <DatiRitenuta>			<0..N>	
2.1.1.5.1 <TipoRitenuta>	xs:string	valori ammessi: vedi codifiche in calce al documento	<1..1>	4
2.1.1.5.2 <ImportoRitenuta>	xs:decimal	formato numerico; i decimali vanno separati dall'intero con il carattere "." (punto)	<1..1>	4 ... 15
2.1.1.5.3 <AliquotaRitenuta>	xs:decimal	formato numerico; i decimali vanno separati dall'intero con il carattere "." (punto)	<1..1>	4 ... 6
2.1.1.5.4 <CausalePagamento>	xs:string	valori ammessi: codifiche come da Mod. CU	<1..1>	1 ... 2
2.1.1.6 <DatiBollo>	xs:string	valore ammesso: [SI]	<0..1>	
2.1.1.6.1 <BolloVirtuale>	xs:string	valore ammesso: [SI]	<1..1>	2
2.1.1.6.2 <ImportoBollo>	xs:decimal	formato numerico; i decimali vanno separati dall'intero con il carattere "." (punto)	<0..1>	4 ... 15
2.1.1.7 <DatiCassaPrevidenziale>			<0..N>	
2.1.1.7.1 <TipoCassa>	xs:string	valori ammessi: vedi codifiche in calce al documento	<1..1>	4
2.1.1.7.2 <AlCassa>	xs:decimal	formato numerico; i decimali vanno separati dall'intero con il carattere "." (punto)	<1..1>	4 ... 6
2.1.1.7.3 <ImportoContributoCassa>	xs:decimal	formato numerico; i decimali vanno separati dall'intero con il carattere "." (punto)	<1..1>	4 ... 15
2.1.1.7.4 <ImponibileCassa>	xs:decimal	formato numerico; i decimali vanno separati dall'intero con il carattere "." (punto)	<0..1>	4 ... 15
2.1.1.7.5 <AliquotaIVA>	xs:decimal	formato numerico; i decimali vanno separati dall'intero con il carattere "." (punto)	<1..1>	4 ... 6
2.1.1.7.6 <Ritenuta>	xs:string	valore ammesso: [SI] contributo cassa soggetto a ritenuta	<0..1>	2
2.1.1.7.7 <Natura>	xs:string	valori ammessi: vedi codifiche in calce al documento	<0..1>	2 ... 4
2.1.1.7.8 <RiferimentoAmministrazione>	xs:normalizedString	formato alfanumerico	<0..1>	1 ... 20
2.1.1.8 <ScontoMaggiorazione>			<0..N>	
2.1.1.8.1 <Tipo>	xs:string	valori ammessi: [SC] sconto [MG] maggiorazione	<1..1>	2
2.1.1.8.2 <Percentuale>	xs:decimal	formato numerico; i decimali vanno separati dall'intero con il carattere "." (punto)	<0..1>	4 ... 6
2.1.1.8.3 <Importo>	xs:decimal	formato numerico; i decimali vanno separati dall'intero con il carattere "." (punto)	<0..1>	4 ... 21
2.1.1.9 <ImportoTotaleDocumento>	xs:decimal	formato numerico; i decimali vanno separati dall'intero con il carattere "." (punto)	<0..1>	4 ... 15
2.1.1.10 <Arrotondamento>	xs:decimal	formato numerico; i decimali vanno separati dall'intero con il carattere "." (punto)	<0..1>	4 ... 15
2.1.1.11 <Causale>	xs:normalizedString	formato alfanumerico	<0..N>	1 ... 200
2.1.1.12 <Art73>	xs:string	valore ammesso: [SI] documento emesso secondo modalità e termini stabiliti con DM ai sensi dell'art. 73 DPR 633/72	<0..1>	2

ID e Nome Tag XML	Tipo info	Formato e valori ammessi	Obbligatorietà e occorrenze <A,B>	Dimensione
			Legenda A = 0 elemento non obbligatorio A = 1 elemento obbligatorio B = 1 ammessa una sola occorrenza B = N ammessa una o più occorrenze	Legenda A... B = min. A, max B A = dimensione fissa
2.1.2 <DatiOrdineAcquisto>			<0..N>	
2.1.2.1 <RiferimentoNumeroLinea>	xs:integer	formato numerico	<0..N>	1 ... 4
2.1.2.2 <IdDocumento>	xs:normalizedString	formato alfanumerico	<1..1>	1 ... 20
2.1.2.3 <Data>	xs:date	formato ISO 8601/2004, con la precisione seguente: YYYY-MM-DD	<0..1>	10
2.1.2.4 <NumItem>	xs:normalizedString	formato alfanumerico	<0..1>	1 ... 20
2.1.2.5 <CodiceCommissaConvenzione>	xs:normalizedString	formato alfanumerico	<0..1>	1 ... 100
2.1.2.6 <CodiceCUP>	xs:normalizedString	formato alfanumerico	<0..1>	1 ... 15
2.1.2.7 <CodiceCIG>	xs:normalizedString	formato alfanumerico	<0..1>	1 ... 15
2.1.3 <DatiContratto>			<0..N>	
2.1.4 <DatiConvenzione>			<0..N>	
2.1.5 <DatiRicezione>			<0..N>	
2.1.6 <DatiFattureCollegate>			<0..N>	
2.1.7 <DatiSAL>			<0..N>	
2.1.7.1 <RiferimentoFase>	xs:integer	formato numerico	<1..1>	1 ... 3
2.1.8 <DatiDDT>			<0..N>	
2.1.8.1 <NumeroDDT>	xs:normalizedString	formato alfanumerico	<1..1>	1 ... 20
2.1.8.2 <DataDDT>	xs:date	formato ISO 8601/2004, con la precisione seguente: YYYY-MM-DD	<1..1>	10
2.1.8.3 <RiferimentoNumeroLinea>	xs:integer	formato numerico	<0..N>	1 ... 4
2.1.9 <DatiTrasporto>			<0..1>	
2.1.9.1 <DatiAnagraficiVettore>			<0..1>	
2.1.9.1.1 <IdFiscaleIVA>			<1..1>	
2.1.9.1.1.1 <IdPaese>	xs:string	[IT], [ES], [DK], [...]	<1..1>	2
2.1.9.1.1.2 <IdCodice>	xs:string	formato alfanumerico	<1..1>	1 ... 28
2.1.9.1.2 <CodiceFiscale>	xs:string	formato alfanumerico	<0..1>	11 ... 16
2.1.9.1.3 <Anagrafica>			<1..1>	
2.1.9.1.3.1 <Denominazione>	xs:normalizedString	formato alfanumerico	<0..1>	1 ... 80
2.1.9.1.3.2 <Nome>	xs:normalizedString	formato alfanumerico	<0..1>	1 ... 60
2.1.9.1.3.3 <Cognome>	xs:normalizedString	formato alfanumerico	<0..1>	1 ... 60
2.1.9.1.3.4 <Titolo>	xs:normalizedString	formato alfanumerico	<0..1>	2 ... 10
2.1.9.1.3.5 <CodEORI>	xs:string	formato alfanumerico	<0..1>	13 ... 17
2.1.9.1.4 <NumeroLicenzaGuida>	xs:normalizedString	formato alfanumerico	<0..1>	1 ... 20
2.1.9.2 <MezzoTrasporto>	xs:normalizedString	formato alfanumerico	<0..1>	1 ... 80
2.1.9.3 <CausaleTrasporto>	xs:normalizedString	formato alfanumerico	<0..1>	1 ... 100
2.1.9.4 <NumeroColli>	xs:integer	formato numerico	<0..1>	1 ... 4
2.1.9.5 <Descrizione>	xs:normalizedString	formato alfanumerico	<0..1>	1 ... 100
2.1.9.6 <UnitaMisuraPeso>	xs:normalizedString	formato alfanumerico	<0..1>	1 ... 10
2.1.9.7 <PesoLordo>	xs:decimal	formato numerico; i decimali vanno separati dall'intero con il carattere "." (punto)	<0..1>	4 ... 7
2.1.9.8 <PesoNetto>	xs:decimal	formato numerico; i decimali vanno separati dall'intero con il carattere "." (punto)	<0..1>	4 ... 7
2.1.9.9 <DataOraRitiro>	xs:date	formato ISO 8601/2004, con la precisione seguente: YYYY-MM-DDTHH:MM:SS	<0..1>	19
2.1.9.10 <DataInizioTrasporto>	xs:date	formato ISO 8601/2004, con la precisione seguente: YYYY-MM-DD	<0..1>	10
2.1.9.11 <TipoResa>	xs:string	[EXW], [CPT], [...]	<0..1>	3
2.1.9.12 <IndirizzoResa>			<0..1>	
2.1.9.12.1 <Indirizzo>	xs:normalizedString	formato alfanumerico	<1..1>	1 ... 60
2.1.9.12.2 <NumeroCivico>	xs:normalizedString	formato alfanumerico	<0..1>	1 ... 8
2.1.9.12.3 <CAP>	xs:string	formato numerico	<1..1>	5
2.1.9.12.4 <Comune>	xs:normalizedString	formato alfanumerico	<1..1>	1 ... 60
2.1.9.12.5 <Provincia>	xs:string	[RM], [MI], [...]	<0..1>	2
2.1.9.12.6 <Nazione>	xs:string	[IT], [ES], [DK], [...]	<1..1>	2
2.1.9.13 <DataOraConsegna>	xs:date	formato ISO 8601/2004, con la precisione seguente: YYYY-MM-DDTHH:MM:SS	<0..1>	19
2.1.10 <FatturaPrincipale>			<0..1>	
2.1.10.1 <NumeroFatturaPrincipale>	xs:string	formato alfanumerico	<1..1>	1 ... 20
2.1.10.2 <DataFatturaPrincipale>	xs:date	formato ISO 8601/2004, con la precisione seguente: YYYY-MM-DD	<1..1>	10

ID e Nome Tag XML	Tipo info	Formato e valori ammessi	Obbligatorietà e occorrenze <A,B>  Legenda A = 0 elemento non obbligatorio A = 1 elemento obbligatorio  B = 1 ammessa una sola occorrenza B = N ammessa una o più occorrenze	Dimensione  Legenda A ... B = min. A, max B A = dimensione fissa
<b>2.2 &lt;DatiBeneServizi&gt;</b>				
<b>2.2.1 &lt;DettaglioLinee&gt;</b>				
<b>2.2.1.1 &lt;NumeroLinea&gt;</b>	xs:integer	formato numerico	<1..1>	1 ... 4
<b>2.2.1.2 &lt;TipoCessionePrestazione&gt;</b>	xs:string	valori ammessi: (SC) sconto (PR) premio (AB) abbuono (AC) spesa accessoria	<0..1>	2
<b>2.2.1.3 &lt;CodiceArticolo&gt;</b>	xs:normalizedString		<0..N>	
<b>2.2.1.3.1 &lt;CodiceTipo&gt;</b>	xs:normalizedString	formato alfanumerico	<1..1>	1 ... 35
<b>2.2.1.3.2 &lt;CodiceValore&gt;</b>	xs:normalizedString	formato alfanumerico	<1..1>	1 ... 35
<b>2.2.1.4 &lt;Descrizione&gt;</b>	xs:normalizedString	formato alfanumerico	<1..1>	1 ... 1000
<b>2.2.1.5 &lt;Quantita&gt;</b>	xs:decimal	formato numerico, i decimali vanno separati dall'intero con il carattere "." (punto)	<0..1>	4 ... 21
<b>2.2.1.6 &lt;UnitaMisura&gt;</b>	xs:normalizedString	formato alfanumerico	<0..1>	1 ... 10
<b>2.2.1.7 &lt;DataInizioPeriodo&gt;</b>	xs:date	formato ISO 8601:2004, con la precisione seguente: YYYY-MM-DD	<0..1>	10
<b>2.2.1.8 &lt;DataFinePeriodo&gt;</b>	xs:date	formato ISO 8601:2004, con la precisione seguente: YYYY-MM-DD	<0..1>	10
<b>2.2.1.9 &lt;PrezzoUnitario&gt;</b>	xs:decimal	formato numerico, i decimali vanno separati dall'intero con il carattere "." (punto)	<1..1>	4 ... 21
<b>2.2.1.10 &lt;ScontoMaggiorazione&gt;</b>			<0..N>	
<b>2.2.1.10.1 &lt;Tipo&gt;</b>	xs:string	valori ammessi: (SC) sconto (MG) maggiorazione	<1..1>	2
<b>2.2.1.10.2 &lt;Percentuale&gt;</b>	xs:decimal	formato numerico, i decimali vanno separati dall'intero con il carattere "." (punto)	<0..1>	4 ... 6
<b>2.2.1.10.3 &lt;Importo&gt;</b>	xs:decimal	formato numerico, i decimali vanno separati dall'intero con il carattere "." (punto)	<0..1>	4 ... 21
<b>2.2.1.11 &lt;PrezzoTotale&gt;</b>	xs:decimal	formato numerico, i decimali vanno separati dall'intero con il carattere "." (punto)	<1..1>	4 ... 21
<b>2.2.1.12 &lt;AliquotaIVA&gt;</b>	xs:decimal	formato numerico, i decimali vanno separati dall'intero con il carattere "." (punto)	<1..1>	4 ... 6
<b>2.2.1.13 &lt;Ritenuta&gt;</b>	xs:string	valore ammesso: (SI) cessione / prestazione soggetta a ritenuta	<0..1>	2
<b>2.2.1.14 &lt;Natura&gt;</b>	xs:string	valori ammessi: vedi codifiche in calce al documento	<0..1>	2 ... 4
<b>2.2.1.15 &lt;RiferimentoAmministrazione&gt;</b>	xs:normalizedString	formato alfanumerico	<0..1>	1 ... 20
<b>2.2.1.16 &lt;AltriDatiGestionali&gt;</b>			<0..N>	
<b>2.2.1.16.1 &lt;TipoDato&gt;</b>	xs:normalizedString	formato alfanumerico	<1..1>	1 ... 10
<b>2.2.1.16.2 &lt;RiferimentoTesto&gt;</b>	xs:normalizedString	formato alfanumerico	<0..1>	1 ... 60
<b>2.2.1.16.3 &lt;RiferimentoNumero&gt;</b>	xs:decimal	formato numerico, i decimali vanno separati dall'intero con il carattere "." (punto)	<0..1>	4 ... 21
<b>2.2.1.16.4 &lt;RiferimentoData&gt;</b>	xs:normalizedString	formato ISO 8601:2004, con la precisione seguente: YYYY-MM-DD	<0..1>	10
<b>2.2.2 &lt;DatiRiepilogo&gt;</b>				
<b>2.2.2.1 &lt;AliquotaIVA&gt;</b>	xs:decimal	formato numerico, i decimali vanno separati dall'intero con il carattere "." (punto)	<1..1>	4 ... 6
<b>2.2.2.2 &lt;Natura&gt;</b>	xs:string	valori ammessi: vedi codifiche in calce al documento	<0..1>	2 ... 4
<b>2.2.2.3 &lt;SpeseAccessorie&gt;</b>	xs:decimal	formato numerico, i decimali vanno separati dall'intero con il carattere "." (punto)	<0..1>	4 ... 15
<b>2.2.2.4 &lt;Arrotondamento&gt;</b>	xs:decimal	formato numerico, i decimali vanno separati dall'intero con il carattere "." (punto)	<0..1>	4 ... 21
<b>2.2.2.5 &lt;ImponibileImporto&gt;</b>	xs:decimal	formato numerico, i decimali vanno separati dall'intero con il carattere "." (punto)	<1..1>	4 ... 15
<b>2.2.2.6 &lt;Imposta&gt;</b>	xs:decimal	formato numerico, i decimali vanno separati dall'intero con il carattere "." (punto)	<1..1>	4 ... 15
<b>2.2.2.7 &lt;EsigibilitaIVA&gt;</b>	xs:string	valori ammessi: (I) IVA ad esigibilità immediata (D) IVA ad esigibilità differita (S) scissione dei pagamenti	<0..1>	1
<b>2.2.2.8 &lt;RiferimentoNormativo&gt;</b>	xs:normalizedString	formato alfanumerico	<0..1>	1 ... 100
<b>2.3 &lt;DatiVeicoli&gt;</b>				
<b>2.3.1 &lt;Data&gt;</b>	xs:date	formato ISO 8601:2004, con la precisione seguente: YYYY-MM-DD	<1..1>	10
<b>2.3.2 &lt;TotalePercorso&gt;</b>	xs:normalizedString	formato alfanumerico	<1..1>	1 ... 15

ID e Nome Tag XML	Tipo info	Formato e valori ammessi	Obbligatorietà e occorrenze <A,B> Legenda A = 0 elemento non obbligatorio A = 1 elemento obbligatorio B = 1 ammessa una sola occorrenza B = N ammessa una o più occorrenze	Dimensione Legenda A ... B = min. A, max B A = dimensione fissa
<b>2.4 &lt;DatiPagamento&gt;</b>			<0..N>	
2.4.1 <CondizioniPagamento>	xs:string	valori ammessi: [TP01]: pagamento a rate [TP02]: pagamento completo [TP03]: anticipo	<1..1>	4
<b>2.4.2 &lt;DettaglioPagamento&gt;</b>			<1..N>	
2.4.2.1 <Beneficiario>	xs:string	formato alfanumerico	<0..1>	1 ... 200
2.4.2.2 <ModalitaPagamento>	xs:string	valori ammessi: vedi <b>codifiche</b> in calce al documento	<1..1>	4
2.4.2.3 <DataRiferimentoTerminiPagamento>	xs:date	formato ISO 8601:2004, con la precisione seguente: YYYY-MM-DD	<0..1>	10
2.4.2.4 <GiorniTerminiPagamento>	xs:integer	formato numerico	<0..1>	1 ... 3
2.4.2.5 <DataScadenzaPagamento>	xs:date	formato ISO 8601:2004, con la precisione seguente: YYYY-MM-DD	<0..1>	10
2.4.2.6 <ImportoPagamento>	xs:decimal	formato numerico, i decimali vanno separati dall'intero con il carattere '.' (punto)	<1..1>	4 ... 15
2.4.2.7 <CodUfficioPostale>	xs:normalizedString	formato alfanumerico	<0..1>	1 ... 20
2.4.2.8 <CognomeQuietanzante>	xs:normalizedString	formato alfanumerico	<0..1>	1 ... 60
2.4.2.9 <NomeQuietanzante>	xs:normalizedString	formato alfanumerico	<0..1>	1 ... 60
2.4.2.10 <CFQuietanzante>	xs:string	formato alfanumerico	<0..1>	16
2.4.2.11 <TitoloQuietanzante>	xs:normalizedString	formato alfanumerico	<0..1>	2 ... 10
2.4.2.12 <IstitutoFinanziario>	xs:normalizedString	formato alfanumerico	<0..1>	1 ... 80
2.4.2.13 <IBAN>	xs:string	formato alfanumerico	<0..1>	15 ... 34
2.4.2.14 <ABI>	xs:string	formato numerico	<0..1>	5
2.4.2.15 <CAB>	xs:string	formato numerico	<0..1>	5
2.4.2.16 <BIC>	xs:string	formato alfanumerico	<0..1>	8 ... 11
2.4.2.17 <ScontoPagamentoAnticipato>	xs:decimal	formato numerico, i decimali vanno separati dall'intero con il carattere '.' (punto)	<0..1>	4 ... 15
2.4.2.18 <DataLimitePagamentoAnticipato>	xs:date	formato ISO 8601:2004, con la precisione seguente: YYYY-MM-DD	<0..1>	10
2.4.2.19 <PenalitaPagamentiRitardati>	xs:decimal	formato numerico, i decimali vanno separati dall'intero con il carattere '.' (punto)	<0..1>	4 ... 15
2.4.2.20 <DataDecorrenzaPenale>	xs:date	formato ISO 8601:2004, con la precisione seguente: YYYY-MM-DD	<0..1>	10
2.4.2.21 <CodicePagamento>	xs:string	formato alfanumerico	<0..1>	1 ... 60
<b>2.5 &lt;Allegati&gt;</b>			<0..N>	
2.5.1 <NomeAttachment>	xs:normalizedString	formato alfanumerico	<1..1>	1 ... 60
2.5.2 <AlgoritmoCompressione>	xs:string	formato alfanumerico	<0..1>	1 ... 10
2.5.3 <FormatoAttachment>	xs:string	formato alfanumerico	<0..1>	1 ... 10
2.5.4 <DescrizioneAttachment>	xs:normalizedString	formato alfanumerico	<0..1>	1 ... 100
2.5.5 <Attachment>	xs:base64Binary	base64Binary [RFC 2045]	<1..1>	valore vincolato alla dimensione max prevista per la fattura elettronica

**CODIFICHE****<RegimeFiscale>**

RF01	Ordinario
RF02	Contribuenti minimi (art. 1, c. 96-117, L. 244/07)
RF04	Agricoltura e attività connesse e pesca (art. 34 e 34-bis, DPR 633/72)
RF05	Vendita sali e tabacchi (art. 74, c. 1, DPR 633/72)
RF06	Commercio fiammiferi (art. 74, c. 1, DPR 633/72)
RF07	Editoria (art. 74, c. 1, DPR 633/72)
RF08	Gestione servizi telefonia pubblica (art. 74, c. 1, DPR 633/72)
RF09	Rivendita documenti di trasporto pubblico e di sosta (art. 74, c. 1, DPR 633/72)
RF10	Intrattenimenti, giochi e altre attività di cui alla tariffa allegata al DPR 640/72 (art. 74, c. 6, DPR 633/72)
RF11	Agenzie viaggi e turismo (art. 74-ter, DPR 633/72)
RF12	Agiturismo (art. 5, c. 2, L. 413/91)
RF13	Vendite a domicilio (art. 25-bis, c. 6, DPR 600/73)
RF14	Rivendita beni usati, oggetti d'arte, d'antiquariato o da collezione (art. 36, DL 41/95)
RF15	Agenzie di vendite all'asta di oggetti d'arte, antiquariato o da collezione (art. 40-bis, DL 41/95)
RF16	IVA per cassa P.A. (art. 6, c. 5, DPR 633/72)
RF17	IVA per cassa (art. 32-bis, DL 83/2012)
RF18	Altro
RF19	Regime forfettario (art. 1, c. 54-89, L. 190/2014)

<TipoCassa>	
TC01	Cassa nazionale previdenza e assistenza avvocati e procuratori legali
TC02	Cassa previdenza dottori commercialisti
TC03	Cassa previdenza e assistenza geometri
TC04	Cassa nazionale previdenza e assistenza ingegneri e architetti liberi professionisti
TC05	Cassa nazionale del notariato
TC06	Cassa nazionale previdenza e assistenza ragioniere e periti commerciali
TC07	Ente nazionale assistenza agenti e rappresentanti di commercio (ENASARCO)
TC08	Ente nazionale previdenza e assistenza consulenti del lavoro (ENPAEL)
TC09	Ente nazionale previdenza e assistenza medici (ENPAM)
TC10	Ente nazionale previdenza e assistenza farmacisti (ENPAF)
TC11	Ente nazionale previdenza e assistenza veterinari (ENPAV)
TC12	Ente nazionale previdenza e assistenza impiegati dell'agricoltura (ENPAIA)
TC13	Fondo previdenza impiegati imprese di spedizione e agenzie marittime
TC14	Istituto nazionale previdenza giornalisti italiani (INPGI)
TC15	Opera nazionale assistenza orfani santini italiani (ONASOI)
TC16	Cassa autonoma assistenza integrativa giornalisti italiani (CASAGIT)
TC17	Ente previdenza periti industriali e periti industriali laurati (EPIPI)
TC18	Ente previdenza e assistenza pluricategoriale (EPAP)
TC19	Ente nazionale previdenza e assistenza biologi (ENPAB)
TC20	Ente nazionale previdenza e assistenza professione infermieristica (ENPAPI)
TC21	Ente nazionale previdenza e assistenza psicologi (ENPAP)
TC22	INFS
<ModalitàPagamento>	
MP01	contanti
MP02	assegno
MP03	assegno circolare
MP04	contanti presso Tesoreria
MP05	bonifico
MP06	vaglia cambiario
MP07	bollettino bancario
MP08	carta di pagamento
MP09	RID
MP10	RID utenze
MP11	RID veloce
MP12	RIBA
MP13	MAV
MP14	quietanza erario
MP15	giroconto su conti di contabilità speciale
MP16	domiciliazione bancaria
MP17	domiciliazione postale
MP18	bollettino di c/c postale
MP19	SEPA Direct Debit
MP20	SEPA Direct Debit CORE
MP21	SEPA Direct Debit EOB
MP22	Trattenuta su somme già riscosse
MP23	PagoPA
<TipoDocumento>	
TD01	fattura
TD02	accorto/anticipo su fattura
TD03	accorto/anticipo su parcella
TD04	nota di credito
TD05	nota di debito
TD06	parcella
TD16	integrazione fattura reverse charge interno
TD17	integrazione/autofattura per acquisto servizi dall'estero
TD18	integrazione per acquisto di beni intracomunitari
TD19	integrazione/autofattura per acquisto di beni ex art.17 c.2 DPR 633/72
TD20	autofattura per regolamentazione e integrazione delle fatture (ex art.6 c.8 d.lgs. 47/197 o art.46 c.5 D.L. 331/93)
TD21	autofattura per spionamento
TD22	estrazione beni da Deposito IVA
TD23	estrazione beni da Deposito IVA con versamento dell'IVA
TD24	fattura differita di cui all'art. 21, comma 4, lett. a)
TD25	fattura differita di cui all'art. 21, comma 4, terzo periodo lett. b)
TD26	cessione di beni ammortizzabili e per passaggio interni (ex art.36 DPR 633/72)
TD27	fattura per autoconsumo o per cessioni gratuite senza rivalsa
<Natura>	
N1	escluse ex art. 15
N2	non soggette (codice non più valido a partire dal primo gennaio 2021)
N2.1	non soggette ad IVA ai sensi degli artt. da 7 a 7-septies del DPR 633/72
N2.2	non soggette - altri casi
N3	non imponibili (codice non più valido a partire dal primo gennaio 2021)
N3.1	non imponibili - esportazioni
N3.2	non imponibili - cessioni intracomunitarie
N3.3	non imponibili - cessioni verso San Marino
N3.4	non imponibili - operazioni assimilate alle cessioni all'esportazione
N3.5	non imponibili - a seguito di dichiarazioni d'intento
N3.6	non imponibili - altre operazioni che non concorrono alla formazione del plafond
N4	esenti
N5	regime del margine / IVA non esposta in fattura
N6	inversione contabile (per le operazioni in reverse charge ovvero nei casi di autofatturazione per acquisti extra UE di servizi ovvero per importazioni di beni nei soli casi previsti) (codice non più valido a partire dal primo gennaio 2021)
N6.1	inversione contabile - cessione di rottami e altri materiali di recupero
N6.2	inversione contabile - cessione di oro e argento puro
N6.3	inversione contabile - subappalto nel settore edile
N6.4	inversione contabile - cessione di fabbricati
N6.5	inversione contabile - cessione di telefoni cellulari
N6.6	inversione contabile - cessione di prodotti elettronici
N6.7	inversione contabile - prestazioni comparto edile e settori connessi
N6.8	inversione contabile - operazioni settore energetico
N6.9	inversione contabile - altri casi
N7	IVA assoluta in altro stato UE (vendite a distanza ex art. 40 c. 3 e 4 e art. 41 c. 1 lett. b., DL 331/93, prestazione di servizi di telecomunicazioni, tele-radiodiffusione ed elettronici ex art. 7-series lett. f, g, art. 74-series DPR 633/72)

<TipoRitenuta>		
RT01	ritenuta persone fisiche	
RT02	ritenuta persone giuridiche	
RT03	contributo INPS	
RT04	contributo ENASARCO	
RT05	contributo ENPAM	
RT06	altro contributo previdenziale	

### APPENDICE 3: RICEVUTE DEL PROCESSO DI FATTURAZIONE DA PARTE di SdI

I messaggi per la gestione delle ricevute/notifiche da inviare al soggetto trasmittente da parte del SdI, o al SdI da parte del soggetto ricevente, sono contenuti in file XML, descritti dal file *MessaggiFatturaTypes\_v1.0.xsd* (v. paragrafo 10.2) e predisposti secondo le specifiche riportate di seguito.

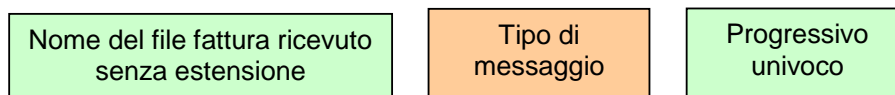
Di seguito si fornisce una breve descrizione del significato delle colonne presenti nelle tabelle:

<b>Elemento XML:</b>	è il nome effettivo del tag XML utilizzato in fase di compilazione del file;
<b>Descrizione Funzionale:</b>	indica una descrizione di tipo funzionale dell'Elemento XML;
<b>Formati e Valori Ammessi:</b>	indica il tipo di formato del dato e, ove previste delle restrizioni sul dato, l'insieme dei valori ammessi per quell'Elemento XML (dati racchiusi tra parentesi quadra);
<b>Obbligatorietà e Occorrenze:</b>	indica se il dato deve essere obbligatoriamente presente o meno, e la sua molteplicità: <0.1> dato facoltativo; se presente, può figurare al massimo una volta <0.N> dato facoltativo; se presente, può figurare N volte <1.1> dato obbligatorio; figura al massimo una volta <1.N> dato obbligatorio; figura almeno una volta
<b>Dimensione min...max:</b>	indica la dimensione minima e massima che può assumere l'Elemento XML; nel caso in cui sia indicato un solo numero di dimensione, la lunghezza del campo è esattamente uguale a quel preciso valore; la dicitura "Unbounded" sta per dimensioni illimitate.

#### 4.2 DESCRIZIONE E REGOLE DI COMPILAZIONE

#### 4.3 NOMENCLATURA DEI FILE PER LA TRASMISSIONE DI RICEVUTE/NOTIFICHE

Il nome dei file per la trasmissione delle ricevute/notifiche, deve rispettare la seguente nomenclatura generale:



Il *Nome del file fattura ricevuto senza estensione* deve essere conforme alle regole definite nel paragrafo 1.2.2. Nel caso in cui il nome file non sia conforme e la sua lunghezza sia superiore ai 36 caratteri il nome sarà troncato ed i caratteri oltre il 36-esimo non saranno presenti nella notifica di scarto.

Il *Tipo di messaggio* può assumere i seguenti valori:

Valore	Descrizione
<b>RC</b>	Ricevuta di consegna
<b>NS</b>	Ricevuta di scarto
<b>MC</b>	Ricevuta di impossibilità di recapito
<b>MT</b>	Notifica dei metadati

Il *Progressivo univoco* deve essere una stringa alfanumerica di lunghezza massima 3 caratteri e con valori ammessi [a-z], [A-Z], [0-9] che identifica univocamente ogni notifica / ricevuta relativa al file inviato.

Il carattere di separazione degli elementi componenti il nome file corrisponde all'*underscore* (" \_ "), codice ASCII 95, l'estensione è sempre ".xml".

Se il Sdl ha ricevuto un file di tipo compresso, di cui al precedente paragrafo 1.2.2 lett. b), (es.: SM99999\_A0001.zip) e non è possibile accedere al suo contenuto perché "corrotto", il nome del file con il quale il Sdl inoltra al soggetto trasmittente la notifica di scarto è il seguente:

SM99999\_A0001\_NS\_001.xml

#### 4.3.1 RICEVUTA DI CONSEGNA DEL FILE AL DESTINATARIO

È la ricevuta **inviata dal Sdl all'HUB** e successivamente al soggetto trasmittente per comunicare l'avvenuta consegna del file al destinatario.

Per tutti i canali trasmissivi essa è rappresentata da un file XML firmato (firma elettronica non qualificata) contenente le seguenti informazioni:

<b>Elemento XML</b>	<b>Descrizione funzionale</b>	<b>Formati e valori ammessi</b>	<b>Obbligatorietà e occorrenze</b>	<b>Dim. min-max</b>
<b>IdentificativoSDI</b>	Numero attribuito dal Sistema di Interscambio al file ricevuto	Formato alfanumerico	<1.1>	1 ... 36
<b>NomeFile</b>	Nome attribuito al file secondo le regole riportate su Disciplinare Tecnico	Formato alfanumerico	<1.1>	1 ... 50
<b>Hash</b>	Hash del file trasmesso calcolato con algoritmo SHA-256	Formato alfanumerico	<1.1>	unbounded
<b>DataOraRicezione</b>	Data e ora in cui il file è stato ricevuto dal Sistema di Interscambio	Il formato della data è rappresentato secondo il formato ISO 8601:2004, con la seguente precisione: YYYY-MM-DD-HH:MM	<1.1>	16
<b>DataOraConsegna</b>	Data e ora in cui il file è stato consegnato dal Sistema di Interscambio	Il formato della data è rappresentato secondo il formato ISO 8601:2004, con la seguente precisione: YYYY-MM-DD-HH:MM	<1.1>	16
<b>Destinatario</b>	Blocco contenente le informazioni relative al soggetto destinatario della fattura (Codice e Denominazione)	Campo complesso	<1.1>	
<b>RiferimentoArchivio</b>	Opzionale. Valore presente nel caso di Ricevuta di consegna relativa a fattura appartenente a file archivio.	Campo complesso	<0.1>	
<b>MessageId</b>	Identificativo del messaggio	Formato alfanumerico	<1.1>	1 ... 36
<b>PecMessageId</b>	Opzionale. Presente solo nel caso di messaggi inviati con il canale PEC. Identificativo proprio del messaggio PEC	Formato alfanumerico	<0.1>	unbounded
<b>Note</b>	Opzionale. Campo contenente eventuali informazioni aggiuntive	Formato alfanumerico	<0.1>	unbounded

#### 4.3.2 RICEVUTA DI SCARTO

È la notifica **inviata dal Sdl all'HUB** e al soggetto trasmittente nei casi in cui non sia stato superato uno o più controlli tra quelli effettuati dal Sdl sul file ricevuto.

Per tutti i canali trasmissivi essa è rappresentata da un file XML firmato (firma elettronica non qualificata) contenente le seguenti informazioni:

<i>Elemento XML</i>	<i>Descrizione funzionale</i>	<i>Formati e valori ammessi</i>	<i>Obbligatorietà e occorrenze</i>	<i>Dim. min-max</i>
<b>IdentificativoSDI</b>	Numero attribuito dal Sistema di Interscambio al file ricevuto	<b>Formato alfanumerico</b>	<b>&lt;1.1&gt;</b>	<b>1 ... 36</b>
<b>NomeFile</b>	Nome attribuito al file secondo le regole riportate su Disciplinare Tecnico	<b>Formato alfanumerico</b>	<b>&lt;1.1&gt;</b>	<b>1 ... 50</b>
<b>Hash</b>	Hash del file trasmesso calcolato con algoritmo SHA-256	<b>Formato alfanumerico</b>	<b>&lt;1.1&gt;</b>	<b>unbounded</b>
<b>DataOraRicezione</b>	Data e ora in cui il file è stato ricevuto dal Sistema di Interscambio	<b>Il formato della data è rappresentato secondo il formato ISO 8601:2004, con la seguente precisione: YYYY-MM-DD-HH:MM</b>	<b>&lt;1.1&gt;</b>	<b>16</b>
<b>RiferimentoArchivio</b>	Opzionale. Valore presente nel caso di Ricevuta di consegna relativa a fattura appartenente a file archivio.	<b>Campo complesso</b>	<b>&lt;0.1&gt;</b>	
<b>ListaErrori</b>	Lista degli errori rilevati.	<b>Campo complesso</b>	<b>&lt;1.1&gt;</b>	
<b>MessageId</b>	Identificativo del messaggio	<b>Formato alfanumerico</b>	<b>&lt;1.1&gt;</b>	<b>1 ... 36</b>
<b>PecMessageId</b>	Opzionale. Presente solo nel caso di messaggi inviati con il canale PEC. Identificativo proprio del messaggio PEC	<b>Formato alfanumerico</b>	<b>&lt;0.1&gt;</b>	<b>unbounded</b>
<b>Note</b>	Opzionale. Campo contenente eventuali informazioni aggiuntive	<b>Formato alfanumerico</b>	<b>&lt;0.1&gt;</b>	<b>unbounded</b>

#### 4.3.3 RICEVUTA DI IMPOSSIBILITÀ DI RECAPITO

È la ricevuta **inviata dal Sdl all'HUB** e al soggetto trasmittente nei casi in cui fallisca l'operazione di consegna del file al destinatario.

Per tutti i canali trasmissivi essa è rappresentata da un file XML firmato (firma elettronica non qualificata) contenente le seguenti informazioni:

<b>Elemento XML</b>	<b>Descrizione funzionale</b>	<b>Formati e valori ammessi</b>	<b>Obbligatorietà e occorrenze</b>	<b>Dim. min-max</b>
<b>IdentificativoSDI</b>	Numero attribuito dal Sistema di Interscambio al file ricevuto	Formato alfanumerico	<1.1>	1 ... 36
<b>NomeFile</b>	Nome attribuito al file secondo le regole riportate su Disciplinare Tecnico	Formato alfanumerico	<1.1>	1 ... 50
<b>Hash</b>	Hash del file trasmesso calcolato con algoritmo SHA-256	Formato alfanumerico	<1.1>	unbounded
<b>DataOraRicezione</b>	Data e ora in cui il file è stato ricevuto dal Sistema di Interscambio	Il formato della data è rappresentato secondo il formato ISO 8601:2004, con la seguente precisione: YYYY-MM-DD-HH:MM	<1.1>	16
<b>DataMessaADisposizione</b>	Data entro la quale il file viene messo a disposizione nell'area riservata	Il formato della data è rappresentato secondo il formato ISO 8601:2004, con la seguente precisione: YYYY-MM-DD	<1.1>	10
<b>RiferimentoArchivio</b>	Opzionale. Valore presente nel caso di Ricevuta di consegna relativa a fattura appartenente a file archivio.	Campo complesso	<0.1>	
<b>Descrizione</b>	Opzionale. Descrizione delle motivazioni di mancata consegna	Formato alfanumerico	<0.1>	1 ... 255
<b>MessageId</b>	Identificativo del messaggio	Formato alfanumerico	<1.1>	1 ... 36
<b>PecMessageId</b>	Opzionale. Presente solo nel caso di messaggi inviati con il canale PEC. Identificativo proprio del messaggio PEC	Formato alfanumerico	<0.1>	unbounded
<b>Note</b>	Opzionale. Campo contenente eventuali informazioni aggiuntive	Formato alfanumerico	<0.1>	unbounded

#### 4.3.4 SCHEMA XSD MESSAGGIFATTURATYPES\_V1.0

```

<?xml version="1.0" encoding="UTF-8"?>
<xsd:schema xmlns:xsd="http://www.w3.org/2001/XMLSchema"
  xmlns:ds="http://www.w3.org/2000/09/xmldsig#"
  xmlns:types="http://ivaservizi.agenziaentrate.gov.it/docs/xsd/fattura/messaggi/v1.0"
  targetNamespace="http://ivaservizi.agenziaentrate.gov.it/docs/xsd/fattura/messaggi/v1.0"
  version="1.0">

  <xsd:import
    namespace="http://www.w3.org/2000/09/xmldsig#"
    schemaLocation="http://www.w3.org/TR/2002/REC-xmldsig-core-20020212/xmldsig-core-schema.xsd"/>

  <!-- ===== -->
  <!-- ELEMENTI PER TRASMITTENTI
    -->
  <!-- ===== -->
  <xsd:element name="RicevutaConsegna" type="types:RicevutaConsegna_Type" />
  <xsd:element name="RicevutaScarto" type="types:RicevutaScarto_Type" />
  <xsd:element name="RicevutaImpossibilitaRecapito" type="types:RicevutaImpossibilitaRecapito_Type" />

  <!-- ===== -->
  <!-- ELEMENTI PER RICEVENTI
    -->
  <!-- ===== -->
  <xsd:element name="FileMetadati" type="types:FileMetadati_Type" />

  <!-- ===== -->
  <!-- TIPI EXTRA PER TRASMITTENTI
    -->
  <!-- ===== -->
  <xsd:complexType name="RicevutaConsegna_Type">
    <xsd:sequence>
      <xsd:element name="IdentificativoSdl" type="types:IdentificativoSdl_Type" />
      <xsd:element name="NomeFile" type="types:NomeFile_Type" />
      <xsd:element name="Hash" type="xsd:string" />
      <xsd:element name="DataOraRicezione" type="xsd:dateTime" />
      <xsd:element name="DataOraConsegna" type="xsd:dateTime" />
      <xsd:element name="Destinatario" type="types:Destinatario_Type" />
      <xsd:element name="RiferimentoArchivio" type="types:RiferimentoArchivio_Type"
minOccurs="0" maxOccurs="1"/>
      <xsd:element name="Messageld" type="types:Messageld_Type" />
      <xsd:element name="PecMessageld" type="types:PecMessageld_Type" minOccurs="0"
maxOccurs="1"/>
      <xsd:element name="Note" type="xsd:string" minOccurs="0" maxOccurs="1"/>
      <xsd:element ref="ds:Signature"/>
    </xsd:sequence>
    <xsd:attribute name="versione" type="types:Versione_Type" use="required" fixed="1.0"/>
    <xsd:attribute name="FlussoSemplificato" type="xsd:string" use="optional" fixed="Si"/>
  </xsd:complexType>

  <xsd:complexType name="RicevutaScarto_Type">
    <xsd:sequence>
      <xsd:element name="IdentificativoSdl" type="types:IdentificativoSdl_Type" />
      <xsd:element name="NomeFile" type="types:NomeFile_Type" />

```

```

        <xsd:element name="Hash" type="xsd:string" />
        <xsd:element name="DataOraRicezione" type="xsd:dateTime" />
        <xsd:element name="RiferimentoArchivio" type="types:RiferimentoArchivio_Type"
minOccurs="0" maxOccurs="1"/>
        <xsd:element name="ListaErrori" type="types:ListaErrori_Type" />
        <xsd:element name="Messageld" type="types:Messageld_Type" />
        <xsd:element name="PecMessageld" type="types:PecMessageld_Type" minOccurs="0"
maxOccurs="1"/>
        <xsd:element name="Note" type="xsd:string" minOccurs="0" maxOccurs="1"/>
        <xsd:element ref="ds:Signature"/>
    </xsd:sequence>
    <xsd:attribute name="versione" type="types:Versione_Type" use="required" fixed="1.0"/>
</xsd:complexType>

<xsd:complexType name="RicevutaImpossibilitaRecapito_Type">
    <xsd:sequence>
        <xsd:element name="IdentificativoSdl" type="types:IdentificativoSdl_Type" />
        <xsd:element name="NomeFile" type="types:NomeFile_Type" />
        <xsd:element name="Hash" type="xsd:string" />
        <xsd:element name="DataOraRicezione" type="xsd:dateTime" />
        <xsd:element name="DataMessaADisposizione" type="xsd:date" />
        <xsd:element name="RiferimentoArchivio" type="types:RiferimentoArchivio_Type"
minOccurs="0" maxOccurs="1"/>
        <xsd:element name="Descrizione" type="types:Descrizione_Type" minOccurs="0"
maxOccurs="1"/>
        <xsd:element name="Messageld" type="types:Messageld_Type" />
        <xsd:element name="PecMessageld" type="types:PecMessageld_Type" minOccurs="0"
maxOccurs="1"/>
        <xsd:element name="Note" type="xsd:string" minOccurs="0" maxOccurs="1"/>
        <xsd:element ref="ds:Signature"/>
    </xsd:sequence>
    <xsd:attribute name="versione" type="types:Versione_Type" use="required" fixed="1.0"/>
</xsd:complexType>

<xsd:complexType name="RiferimentoArchivio_Type">
    <xsd:sequence>
        <xsd:element name="IdentificativoSdl" type="types:IdentificativoSdl_Type" />
        <xsd:element name="NomeFile" type="types:NomeFile_Type" />
    </xsd:sequence>
</xsd:complexType>

<xsd:complexType name="ListaErrori_Type">
    <xsd:sequence>
        <xsd:element name="Errore" type="types:Errore_Type" minOccurs="1"
maxOccurs="200"/>
    </xsd:sequence>
</xsd:complexType>

<xsd:complexType name="Errore_Type">
    <xsd:sequence>
        <xsd:element name="Codice" type="types:CodiceErrore_Type" />
        <xsd:element name="Descrizione" type="types:Descrizione_Type" />
        <xsd:element name="Suggerimento" type="types:Suggerimento_Type" />
    </xsd:sequence>
</xsd:complexType>

```

```
<xsd:simpleType name="CodiceErrore_Type">
  <xsd:restriction base="xsd:string">
    <xsd:minLength value="1" />
    <xsd:maxLength value="5" />
  </xsd:restriction>
</xsd:simpleType>

<xsd:simpleType name="Suggerimento_Type">
  <xsd:restriction base="xsd:string">
    <xsd:maxLength value="2000" />
  </xsd:restriction>
</xsd:simpleType>
<!-- ===== -->
<!-- TIPI PER RICEVENTI -->
-->
<!-- ===== -->
<xsd:complexType name="FileMetadati_Type">
  <xsd:sequence>
    <xsd:element name="IdentificativoSdl" type="types:IdentificativoSdl_Type" />
    <xsd:element name="NomeFile" type="types:NomeFile_Type" />
    <xsd:element name="Hash" type="xsd:string" />
    <xsd:element name="CodiceDestinatario" type="types:CodiceDestinatario_Type" />
    <xsd:element name="Formato" type="types:Formato_Type" />
    <xsd:element name="TentativInvio" type="xsd:integer" />
    <xsd:element name="MessagId" type="types:MessagId_Type" />
    <xsd:element name="Note" type="xsd:string" minOccurs="0" maxOccurs="1" />
  </xsd:sequence>
  <xsd:attribute name="versione" type="types:Versione_Type" use="required" fixed="1.0" />
</xsd:complexType>

<xsd:simpleType name="CodiceDestinatario_Type">
  <xsd:restriction base="xsd:string">
    <xsd:pattern value="[A-Z0-9]{6,7}" />
  </xsd:restriction>
</xsd:simpleType>

<xsd:simpleType name="Formato_Type">
  <xsd:restriction base="xsd:string">
    <xsd:maxLength value="5" />
  </xsd:restriction>
</xsd:simpleType>
<!-- ===== -->
<!-- TIPI COMUNI -->
-->
<!-- ===== -->
<xsd:simpleType name="IdentificativoSdl_Type">
  <xsd:restriction base="xsd:string">
    <xsd:minLength value="1" />
    <xsd:maxLength value="36" />
  </xsd:restriction>
</xsd:simpleType>

<xsd:simpleType name="NomeFile_Type">
  <xsd:restriction base="xsd:string">
```

```
                <xsd:maxLength value="50" />
            </xsd:restriction>
        </xsd:simpleType>

        <xsd:complexType name="RiferimentoFattura_Type">
            <xsd:sequence>
                <xsd:element name="NumeroFattura" type="types:NumeroFattura_Type" />
                <xsd:element name="AnnoFattura" type="types:AnnoFattura_Type" />
                <xsd:element name="PosizioneFattura" type="xsd:positiveInteger" minOccurs="0"
maxOccurs="1" />
            </xsd:sequence>
        </xsd:complexType>

        <xsd:simpleType name="NumeroFattura_Type">
            <xsd:restriction base="xsd:normalizedString">
                <xsd:pattern value="{\p{IsBasicLatin}{1,20}}"/>
            </xsd:restriction>
        </xsd:simpleType>

        <xsd:simpleType name="AnnoFattura_Type">
            <xsd:restriction base="xsd:nonNegativeInteger">
            </xsd:restriction>
        </xsd:simpleType>

        <xsd:simpleType name="Descrizione_Type">
            <xsd:restriction base="xsd:string">
                <xsd:maxLength value="1000" />
            </xsd:restriction>
        </xsd:simpleType>

        <xsd:simpleType name="Messageld_Type">
            <xsd:restriction base="xsd:string">
                <xsd:minLength value="1" />
                <xsd:maxLength value="36" />
            </xsd:restriction>
        </xsd:simpleType>

        <xsd:simpleType name="PecMessageld_Type">
            <xsd:restriction base="xsd:string" />
        </xsd:simpleType>

        <xsd:simpleType name="Versione_Type">
            <xsd:restriction base="xsd:string">
                <xsd:maxLength value="5" />
            </xsd:restriction>
        </xsd:simpleType>

        <xsd:complexType name="Destinatario_Type">
            <xsd:sequence>
                <xsd:element name="Codice" type="types:CodiceDestinatario_Type" />
                <xsd:element name="Descrizione" type="xsd:string" minOccurs="0" />
            </xsd:sequence>
        </xsd:complexType>
```

